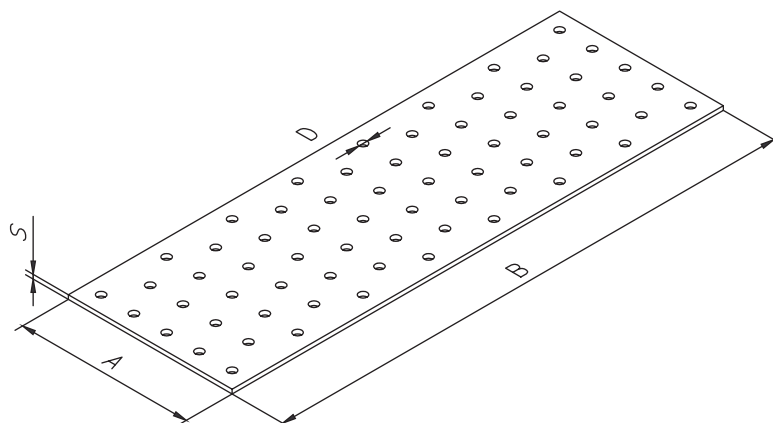
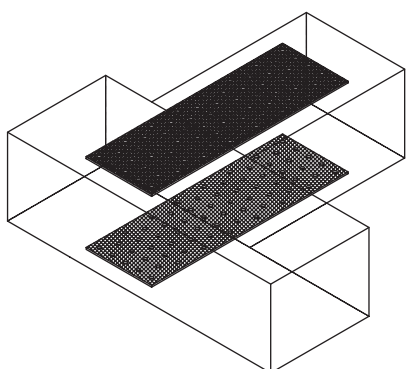


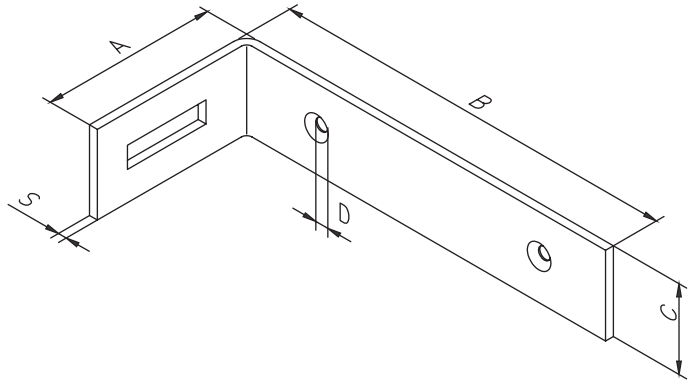
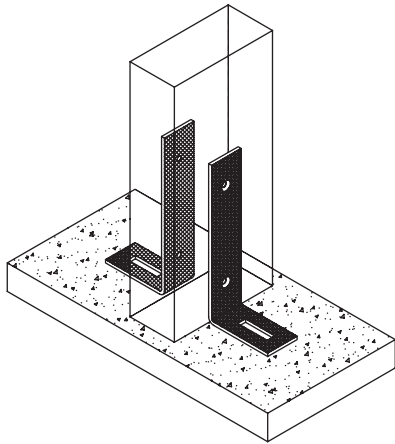
## PM - Płytki montażowa

L.p.	Nr katalogowy	Główne wymiary [mm]						Ilość [szt.]	Cena netto
		A	B	S	D <sub>1</sub>	D <sub>2</sub>	D <sub>3</sub>		
1	PM 001	35	100	2,0	4	7	-	20	0,77
2	PM 01	45	120	2,5	4,5	7	-	20	1,18
3	PM 02	40	140	2,0	5	9	-	20	1,13
4	PM 1	55	140	2,5	4,5	11	-	20	1,42
5	PM 3	80	160	2,5	5	11	-	20	1,74
6	PM 2	65	180	2,5	5	11	-	20	1,72
7	PM 4	90	200	2,5	5	14	11	20	2,18
8	PM 21	70	240	2,5	5,5	8	-	20	2,80
9	PM 5	100	260	2,5	5	11	-	20	3,28
10	PM 6	80	300	2,5	5	11	-	20	3,56
11	PM 7	100	300	2,5	5	11	-	10	3,65



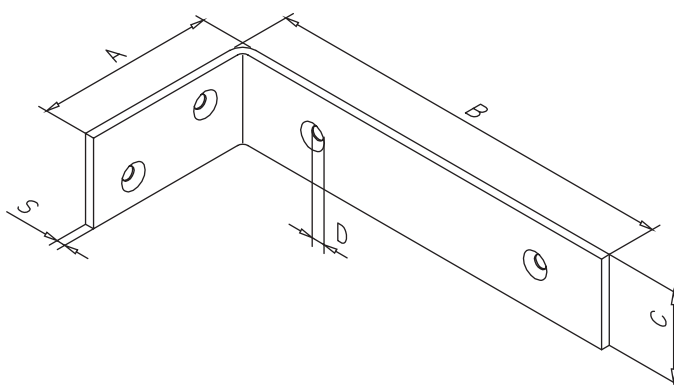
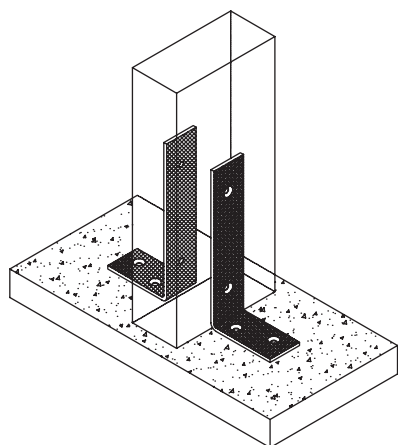
## PR - Łącznik budowlany płaski perforowany

L.p.	Nr katalogowy	Główne wymiary [mm]						Ilość [szt.]	Cena netto
		A	B	S	D				
1	PR2	40	300	2,0	5			10	1,98
2	PR3/500	40	500	2,0	5			10	2,27
3	PR3/1200	40	1200	2,0	5			10	9,68
4	PR4/200	60	200	2,0	5			10	1,69
5	PR4	60	300	2,0	5			10	2,30
6	PR5/1200	60	1200	2,0	5			10	13,31
7	PR6/240	80	240	2,0	5			10	2,00
8	PR6	80	300	2,0	5			10	2,53
9	PR7/2500	80	2500	2,0	5			10	27,50
10	PR8/200	100	200	2,0	5			10	3,01
11	PR8	100	300	2,0	5			10	3,87
12	PR9/400	100	400	2,0	5			10	4,60
13	PR9/500	100	500	2,0	5			10	5,08
14	PR9	100	1000	2,0	5			10	13,31
15	PR9/2500	100	2500	2,0	5			10	29,70
16	PR10	120	300	2,0	5			10	4,24
17	PR11/500	120	500	2,0	5			10	7,26
18	PR11	120	1000	2,0	5			10	14,52
19	PR11/2500	120	2500	2,0	5			10	33,00
20	PR1	40	400	2,0	5			10	2,17
21	PR3	40	1000	2,0	5			10	7,70
22	PR5	60	1000	2,0	5			10	13,09
23	PR7	80	1000	2,0	5			10	13,25
24	PR12	300	2500	2,0	5			10	100,13



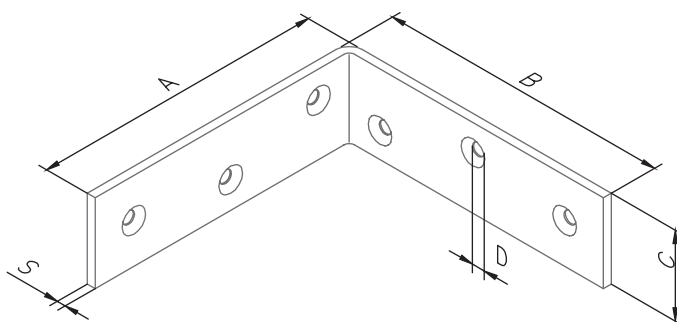
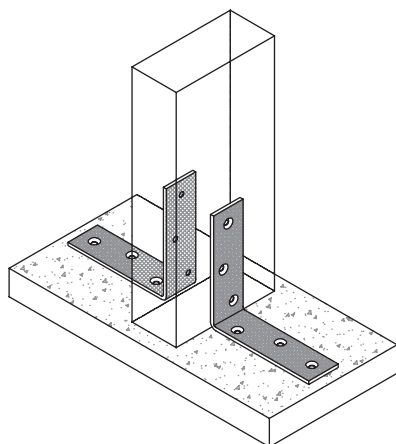
## ŁK I - Łącznik budowlany z regulacją

L.p.	Nr katalogowy	Główne wymiary [mm]						Ilość [szt.]	Cena netto
		A	B	C	S	D			
1	ŁK I 1	50	90	20	3,0	6		20	1,09
2	ŁK I 2	60	140	30	3,0	7		20	1,21



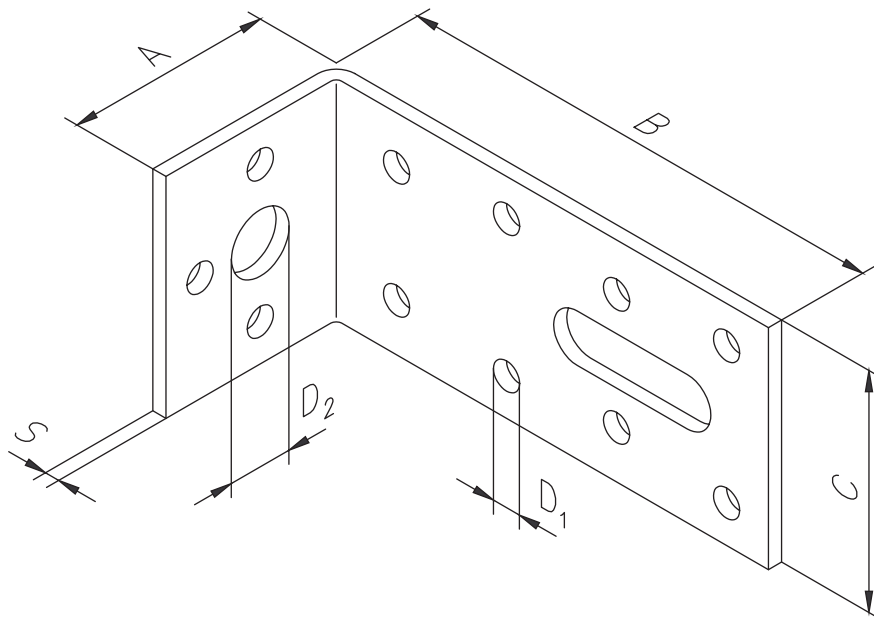
## ŁK II - Łącznik budowlany niesymetryczny

L.p.	Nr katalogowy	Główne wymiary [mm]						Ilość [szt.]	Cena netto
		A	B	C	S	D			
1	ŁK II 1	30	50	14	2,0	3		100	0,26
2	ŁK II 2	60	140	30	3,0	7		20	1,21
3	ŁK II 3	40	80	40	2,5	5		100	
4	ŁK II 4	45	75	40	2,5	5		100	0,76
5	ŁK II 5	50	110	40	2,5	5		100	0,98
6	ŁK II 6	65	135	40	2,5	5		100	1,19
7	ŁK II 7	75	145	40	2,5	7		20	1,53
8	ŁK II 8	100	150	40	2,5	7		20	2,18
9	ŁK II 9	100	200	40	2,5	7		20	2,18
10	ŁK II 10	135	265	50	4,0	7		10	4,36
11	ŁK II 11	70	90	30	2,5	5		20	0,89



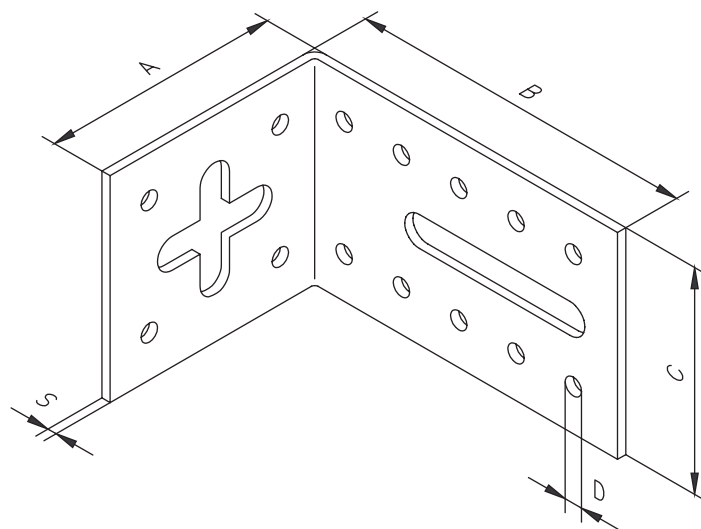
## ŁK III - Łącznik budowlany symetryczny

L.p.	Nr katalogowy	Główne wymiary [mm]						Ilość [szt.]	Cena netto
		A	B	C	S	D			
1	ŁK III 1	25	25	10	2,0	3		100	0,19
2	ŁK III 2	30	30	10	2,0	3		100	0,21
3	ŁK III 3	40	40	10	2,0	3		100	0,24
4	ŁK III 4	15	15	12	2,0	3		100	0,14
5	ŁK III 5	20	20	17	2,0	4		100	0,21
6	ŁK III 6	30	30	17	2,0	4		100	0,24
7	ŁK III 7	40	40	17	2,0	4		100	0,29
8	ŁK III 8	50	50	17	2,0	4		100	0,36
9	ŁK III 9	60	60	20	2,0	4		100	0,40
10	ŁK III 10	80	80	20	2,0	4		100	0,50
11	ŁK III 11	100	100	20	2,0	4		100	0,58
12	ŁK III 12	20	20	25	2,0	4		100	0,36
13	ŁK III 13	30	30	30	2,5	6		100	0,48
14	ŁK III 14	50	50	30	3,0	8		100	0,72
15	ŁK III 15	60	60	30	3,0	6		100	0,80
16	ŁK III 16	100	100	30	3,0	8		20	1,28
17	ŁK III 17	40	40	40	2,5	5		100	0,64
18	ŁK III 18	60	60	40	2,5	5		100	0,84
19	ŁK III 19	80	80	40	2,5	5		100	0,98
20	ŁK III 20	100	100	40	2,5	5		100	1,24
21	ŁK III 21	150	150	40	3,0	7		20	2,29
22	ŁK III 22	200	200	40	3,0	7		20	2,66
23	ŁK III 23	30	30	25	2,0	4		100	0,38
24	ŁK III 24	40	40	25	2,0	4		100	0,48
25	ŁK III 25	50	50	25	2,0	4		100	0,56



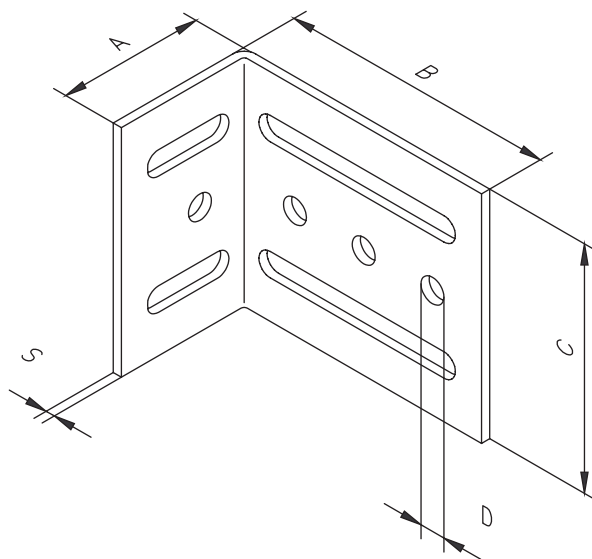
## ŁKR - Łącznik budowlany z regulacją

L.p.	Nr katalogowy	Główne wymiary [mm]						Ilość [szt.]	Cena netto
		A	B	C	S <sub>1</sub>	D <sub>1</sub>	D <sub>2</sub>		
1	ŁKR 1	35	85	40	2,5	5	11	20	0,85
2	ŁKR 2	60	60	40	2,5	5	11	20	0,85
3	ŁKR 3	35	60	60	2,5	5	11	20	1,09



## ŁKR I - Łącznik budowlany z regulacją

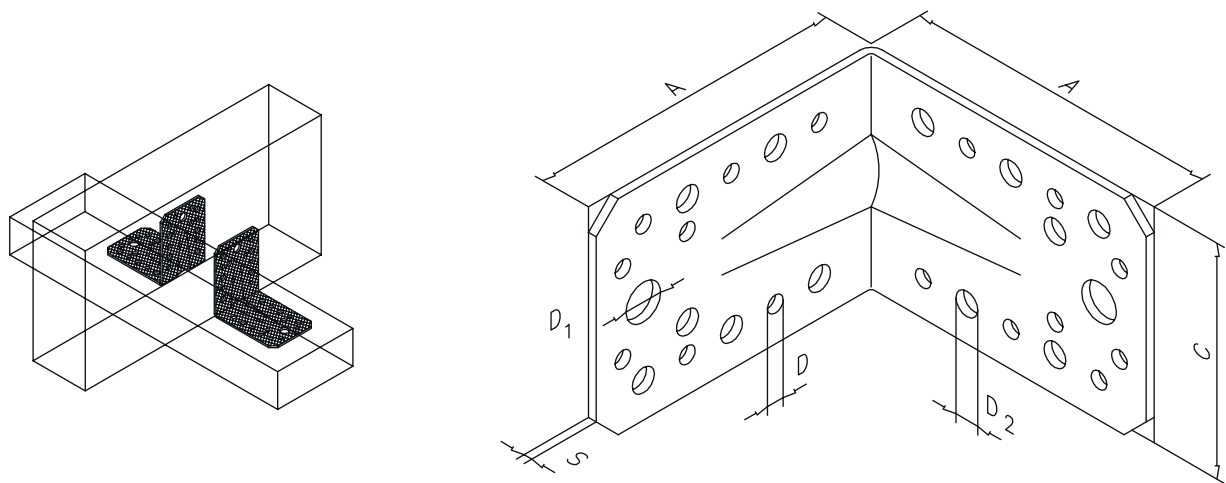
L.p.	Nr katalogowy	Główne wymiary [mm]						Ilość [szt.]	Cena netto
		A	B	C	S	D			
1	ŁKR I 1	65	95	60	2,5	5		20	1,48
2	ŁKR I 2	65	95	40	2,5	5		20	0,98



## ŁKR II - Łącznik budowlany z regulacją

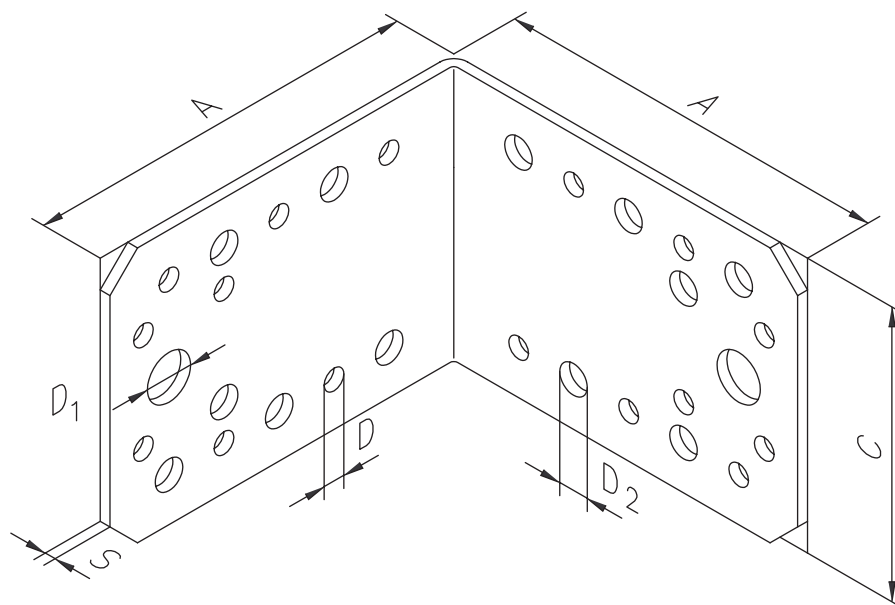
L.p.	Nr katalogowy	Główne wymiary [mm]						Ilość [szt.]	Cena netto
		A	B	C	S	D			
1	ŁKR II	40	75	66	2,5	5		20	1,28





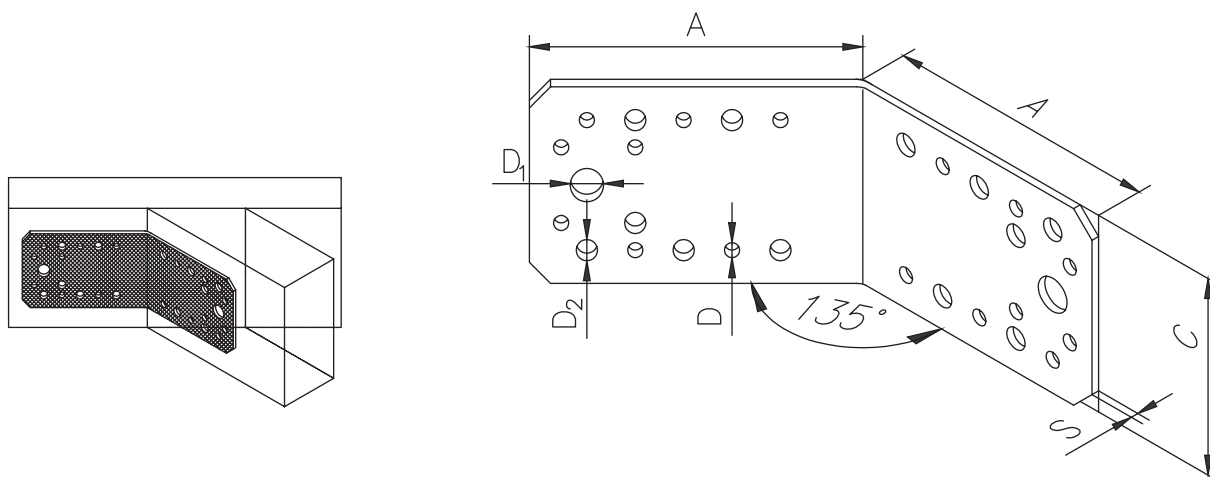
## ŁKSW I - Łącznik budowlany wzmocniony

L.p.	Nr katalogowy	Główne wymiary [mm]						Ilość [szt.]	Cena netto
		A	C	S	D	D <sub>1</sub>	D <sub>2</sub>		
1	ŁKSW I 001	40	40	2,0	5	-	-	20	0,56
2	ŁKSW I 01	50	35	2,0	4	7	-	20	0,88
3	ŁKSW I 02	60	45	2,5	4,5	7	-	20	1,23
4	ŁKSW I 1	70	40	2,0	5	9	-	20	1,19
5	ŁKSW I 2	70	55	2,5	4,5	11	-	20	1,54
6	ŁKSW I 3	80	80	2,5	5	11	-	20	1,74
7	ŁKSW I 4	90	65	2,5	5	11	7	20	1,72
8	ŁKSW I 5	100	90	2,5	5	14	11	20	2,26
9	ŁKSW I 6	130	100	2,5	5	11	-	20	3,63
10	ŁKSW I 7	150	50	2,0	5	-	-	20	1,67
11	ŁKSW I 8	150	80	2,5	5	11	-	20	3,56
12	ŁKSW I 9	150	100	2,5	5	11	-	10	3,65
13	ŁKSW I 10	60	60	2,5	4,5	8		20	1,51
14	ŁKSW I 11	150	65	2,5	5	11	7	20	2,93
15	ŁKSW I 51	120	70	2,5	5,5	8	-	20	3,08
16	ŁKSW I 52	125	55	2,5	5	11	-	20	2,09



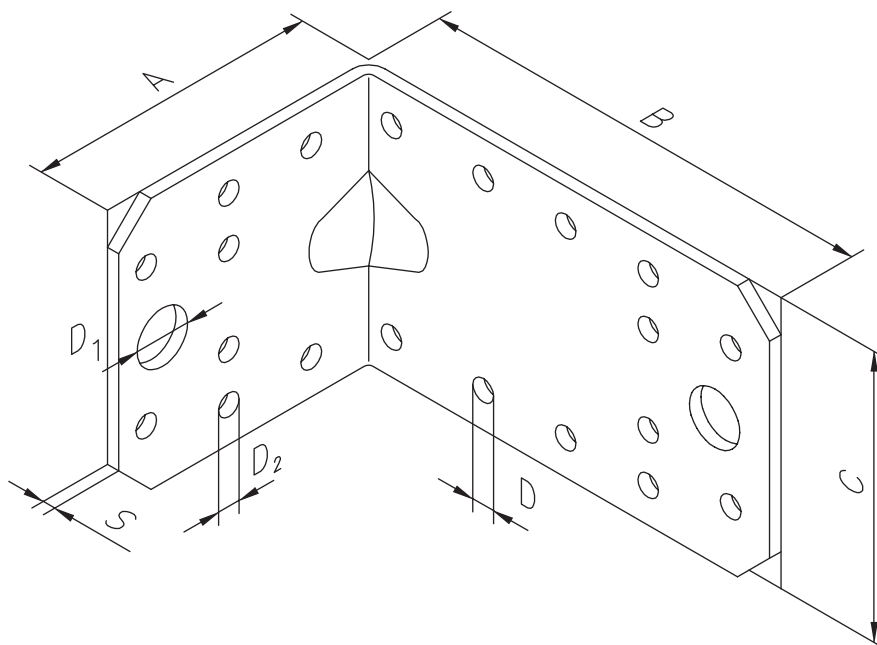
## ŁKSW II - Łącznik budowlany zwykły

L.p.	Nr katalogowy	Główne wymiary [mm]						Ilość [szt.]	Cena netto
		A	C	S	D	D <sub>1</sub>	D <sub>2</sub>		
1	ŁKSW II 001	50	35	2,0	4	7	-	20	0,88
2	ŁKSW II 01	60	45	2,5	4,5	7	-	20	1,23
3	ŁKSW II 02	70	40	2,0	5	9	-	20	1,19
4	ŁKSW II 1	70	55	2,5	4,5	11	-	20	1,54
5	ŁKSW II 2	80	80	2,5	5	11	-	20	1,74
6	ŁKSW II 3	90	65	2,5	5	11	-	20	1,72
7	ŁKSW II 4	100	90	2,5	5	14	7	20	2,26
8	ŁKSW II 5	130	100	2,5	5	11	11	20	3,63
9	ŁKSW II 6	120	70	2,5	5,5	8	-	20	3,08
10	ŁKSW II 7	150	80	2,5	5	11	-	20	3,56
11	ŁKSW II 8	150	100	2,5	5	11	-	10	3,65



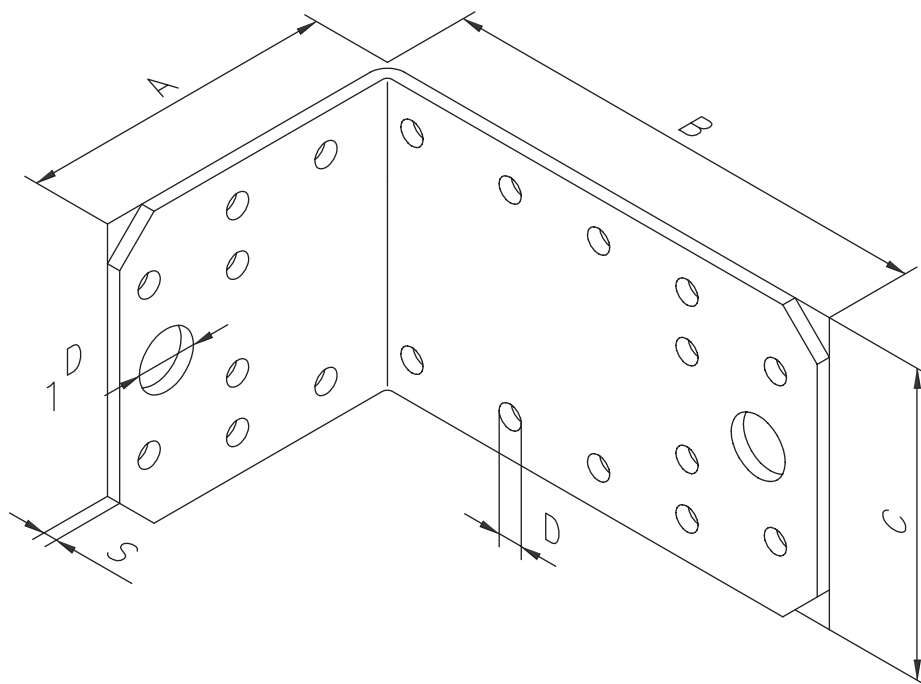
## ŁKSR - Łącznik budowlany rozwartokątny

L.p.	Nr katalogowy	Główne wymiary [mm]						Ilość [szt.]	Cena netto
		A	C	S	D	D <sub>1</sub>	D <sub>2</sub>		
1	ŁKSR 0001	50	35	2,0	4	7	-	20	0,88
2	ŁKSR 001	60	45	2,5	4,5	7	-	20	1,23
3	ŁKSR 01	70	40	2,0	5	9	-	20	1,19
4	ŁKSR 1	70	55	2,5	4,5	11	-	20	1,54
5	ŁKSR 2	90	65	2,5	5	11	7	20	1,72
6	ŁKSR 3	80	80	2,5	5	11	-	20	1,74
7	ŁKSR 4	100	90	2,5	5	14	11	20	2,26
8	ŁKSR 5	130	100	2,5	5	11	11	20	3,63
9	ŁKSR 41	120	70	2,5	5,5	8	11	20	3,08
10	ŁKSR 6	150	80	2,5	5	11	-	20	3,56
11	ŁKSR 7	150	100	2,5	5	11	-	10	3,65



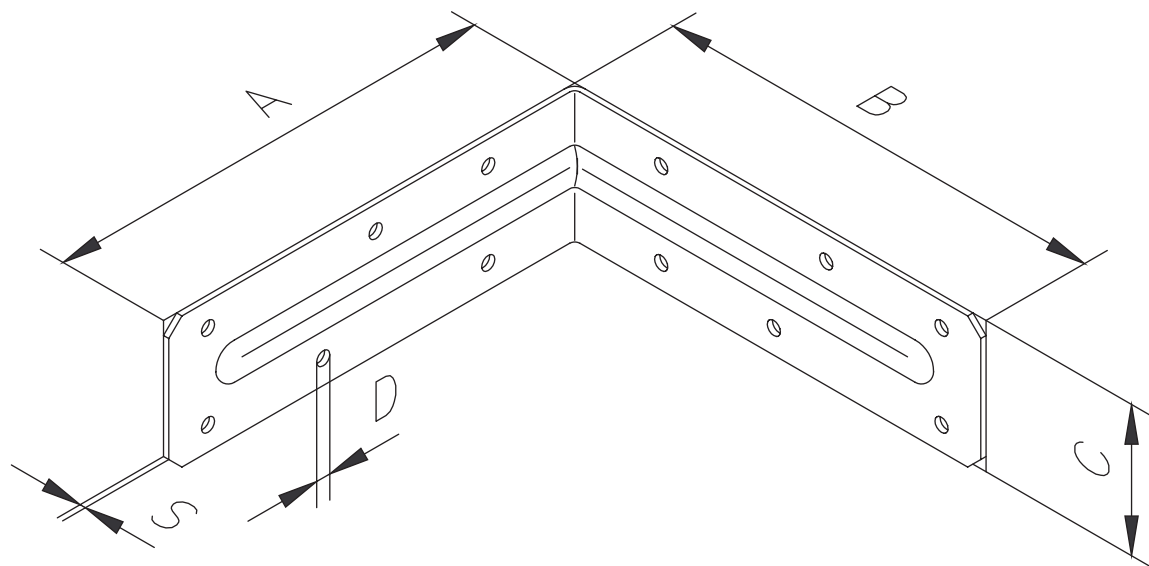
## ŁKNW I - Łącznik budowlany wzmocniony

L.p.	Nr katalogowy	Główne wymiary [mm]							Ilość [szt.]	Cena netto
		A	B	C	S	D	D <sub>1</sub>	D <sub>2</sub>		
1	ŁKNW I 1	60	80	40	2,0	5	9	-	20	1,19
2	ŁKNW I 2	50	90	55	2,5	4,5	11	-	20	1,54
3	ŁKNW I 3	100	200	67	2,5	5,5	13	-	20	2,79
4	ŁKNW I 4	35	60	35	2,5	4	7	-	20	0,88
5	ŁKNW I 5	40	80	45	2,5	4,5	7	-	20	1,23
6	ŁKNW I 6	110	160	90	2,5	11	14	5	20	3,63



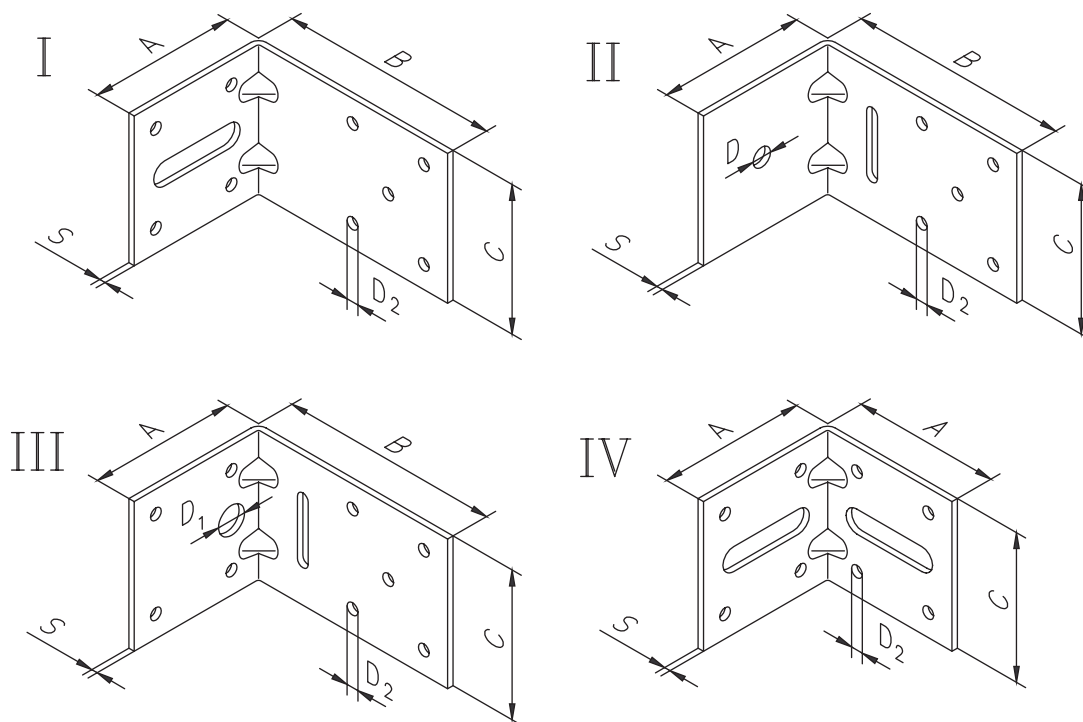
## ŁKNW II - Łącznik budowlany zwykły

L.p.	Nr katalogowy	Główne wymiary [mm]						Ilość [szt.]	Cena netto
		A	B	C	S	D	D <sub>1</sub>		
1	ŁKNW II 1	60	80	40	2,0	4,5	9	20	1,19
2	ŁKNW II 2	50	90	55	2,5	4,5	11	20	1,54
3	ŁKNW II 3	100	200	67	5,5	5,5	13	20	2,79



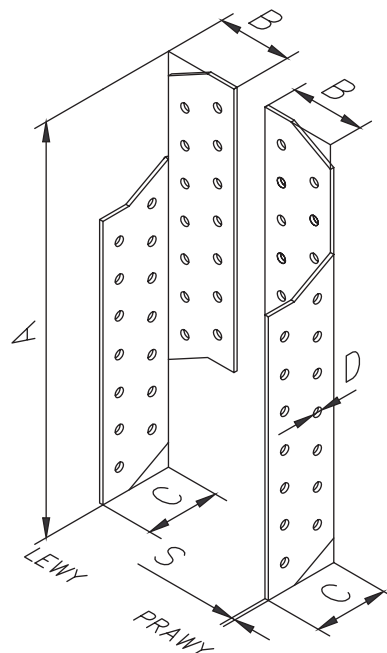
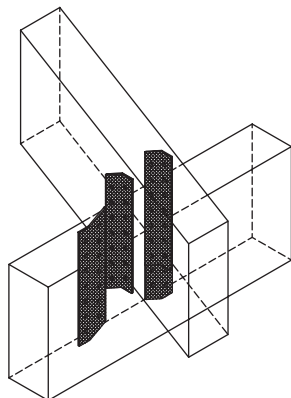
## ŁKN - Łącznik budowlany wzmocniony

L.p.	Nr katalogowy	Główne wymiary [mm]						Ilość [szt.]	Cena netto
		A	B	C	S	D			
1	ŁKN 1	75	100	50	2,0	5		20	1,47
2	ŁKN 2	100	125	50	2,0	5		20	1,56
3	ŁKN 3	125	150	50	2,0	5		20	1,76
4	ŁKN 4	150	175	50	2,0	5		20	1,96
5	ŁKN 5	150	200	50	2,0	5		20	1,99
6	ŁKN 6	200	225	50	2,0	5		20	
7	ŁKN 7	200	250	50	2,0	5		20	2,27



## ŁKWN - Łącznik budowlany wzmocniony

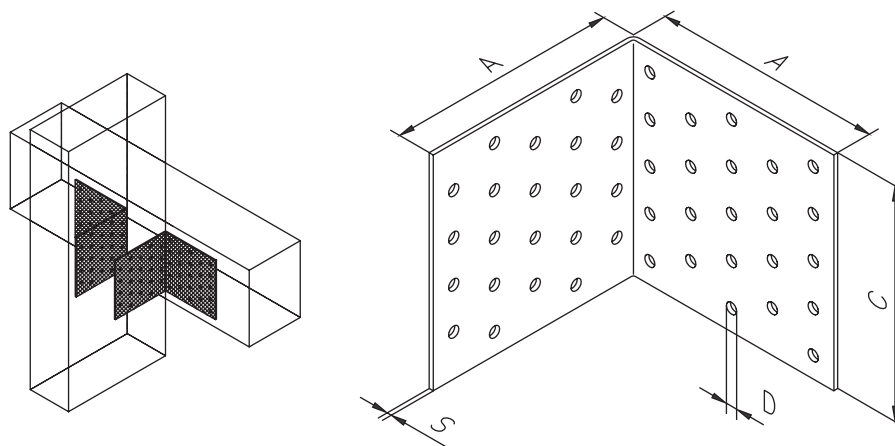
L.p.	Nr katalogowy	Główne wymiary [mm]							Ilość [szt.]	Cena netto
		A	B	C	S	D	D <sub>1</sub>	D <sub>2</sub>		
1	ŁKWN I	60	90	60	2,5	-	-	5	20	1,60
2	ŁKWN II	60	90	60	2,5	8	-	5	20	1,60
3	ŁKWN III 1	60	90	60	2,5	-	12	5	20	1,60
4	ŁKWN III 2	50	85	80	3,0	-	11	5	20	1,90
5	ŁKWN III 3	55	95	120	3,0	5	11	-	20	2,65
6	ŁKWN IV	60	90	60	2,5	-	-	5	20	1,60



## ŁKB - Łącznik budowlany kątowy

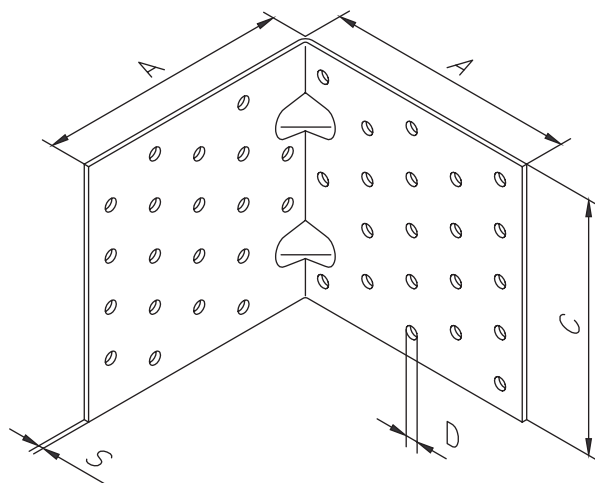
L.p.	Nr katalogowy	Główne wymiary [mm]						Ilość [szt.]	Cena netto
		A	B	C	S	D			
1	ŁKB 1L	170	40	40	2,0	5	Lewy	20	1,54
2	ŁKB 1P	170	40	40	2,0	5	Prawy	20	1,54
3	ŁKB 2L	220	40	40	2,0	5	Lewy	20	1,97
4	ŁKB 2P	220	40	40	2,0	5	Prawy	20	1,97
5	ŁKB 3L	260	40	40	2,0	5	Lewy	20	2,42
6	ŁKB 3P	260	40	40	2,0	5	Prawy	20	2,42
7	ŁKB 4L	300	40	40	2,0	5	Lewy	20	3,03
8	ŁKB 4P	300	40	40	2,0	5	Prawy	20	3,03





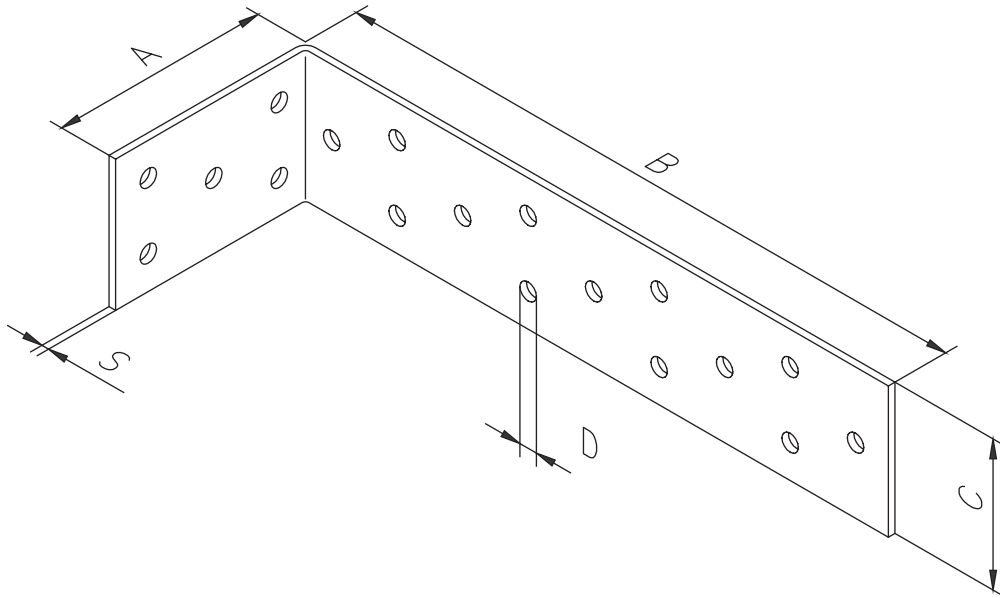
## ŁKPS I - Łącznik budowlany perforowany

L.p.	Nr katalogowy	Główne wymiary [mm]						Ilość [szt.]	Cena netto
		A	C	S	D				
1	ŁKPS I 1	40	40	2,0	5			20	0,34
2	ŁKPS I 2	60	40	2,0	5			20	0,51
3	ŁKPS I 3	80	40	2,0	5			20	0,65
4	ŁKPS I 4	100	40	2,0	5			20	0,80
5	ŁKPS I 5	120	40	2,0	5			20	
6	ŁKPS I 6	40	60	2,0	5			20	0,55
7	ŁKPS I 7	60	60	2,0	5			20	0,79
8	ŁKPS I 8	80	60	2,0	5			20	1,18
9	ŁKPS I 9	100	60	2,0	5			20	1,40
10	ŁKPS I 10	120	60	2,0	5			20	
11	ŁKPS I 11	40	80	2,0	5			20	0,56
12	ŁKPS I 12	60	80	2,0	5			20	1,01
13	ŁKPS I 13	80	80	2,0	5			20	1,31
14	ŁKPS I 14	100	80	2,0	5			20	1,60
15	ŁKPS I 15	120	80	2,0	5			20	
16	ŁKPS I 16	40	100	2,0	5			20	0,73
17	ŁKPS I 17	60	100	2,0	5			20	1,24
18	ŁKPS I 18	80	100	2,0	5			20	1,40
19	ŁKPS I 19	100	100	2,0	5			20	2,04
20	ŁKPS I 20	120	100	2,0	5			20	
21	ŁKPS I 21	40	120	2,0	5			20	1,07
22	ŁKPS I 22	60	120	2,0	5			20	1,46
23	ŁKPS I 22/200	60	200	2,0	5			10	2,66
24	ŁKPS I 22/300	60	300	2,0	5			10	4,48
25	ŁKPS I 22/400	60	400	2,0	5			10	5,08
26	ŁKPS I 23	80	120	2,0	5			20	1,89
27	ŁKPS I 24	100	120	2,0	5			20	2,22
28	ŁKPS I 25	120	120	2,0	5			20	



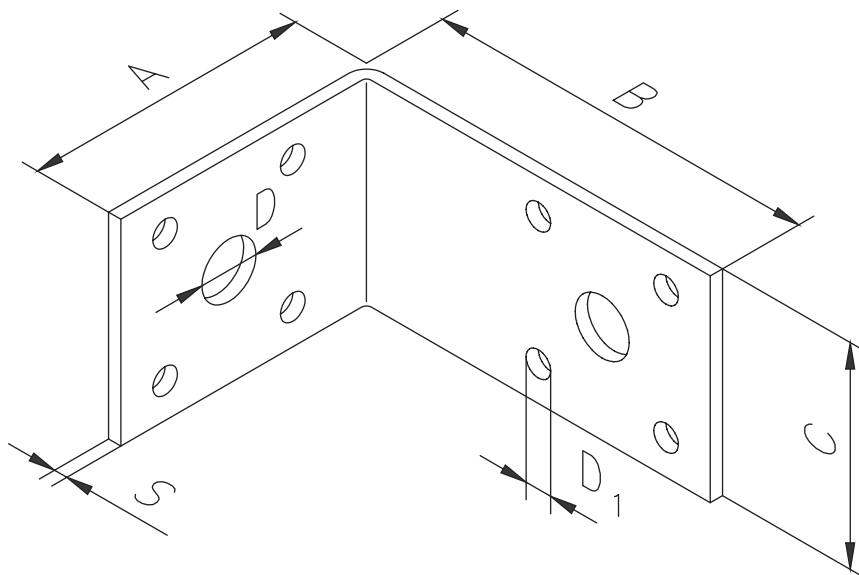
## ŁKPS II - Łącznik budowlany perforowany wzmacniony

L.p.	Nr katalogowy	Główne wymiary [mm]						Ilość [szt.]	Cena netto
		A	C	S	D				
1	ŁKPS II 1	40	40	2,0	5			20	0,34
2	ŁKPS II 2	60	40	2,0	5			20	0,51
3	ŁKPS II 3	80	40	2,0	5			20	0,65
4	ŁKPS II 4	100	40	2,0	5			20	0,80
5	ŁKPS II 5	120	40	2,0	5			20	
6	ŁKPS II 6	40	60	2,0	5			20	0,55
7	ŁKPS II 7	60	60	2,0	5			20	0,79
8	ŁKPS II 8	80	60	2,0	5			20	1,18
9	ŁKPS II 9	100	60	2,0	5			20	1,40
10	ŁKPS II 10	120	60	2,0	5			20	
11	ŁKPS II 11	40	80	2,0	5			20	0,56
12	ŁKPS II 12	60	80	2,0	5			20	1,01
13	ŁKPS II 13	80	80	2,0	5			20	1,31
14	ŁKPS II 14	100	80	2,0	5			20	1,60
15	ŁKPS II 15	120	80	2,0	5			20	2,00
16	ŁKPS II 16	40	100	2,0	5			20	0,73
17	ŁKPS II 17	60	100	2,0	5			20	1,24
18	ŁKPS II 18	80	100	2,0	5			20	1,40
19	ŁKPS II 19	100	100	2,0	5			20	2,04
20	ŁKPS II 20	120	100	2,0	5			20	
21	ŁKPS II 21	40	120	2,0	5			20	1,07
22	ŁKPS II 22	60	120	2,0	5			20	1,46
23	ŁKPS II 22/200	60	200	2,0	5			10	2,66
24	ŁKPS II 22/300	60	300	2,0	5			10	4,48
25	ŁKPS II 22/400	60	400	2,0	5			10	5,08
26	ŁKPS II 23	80	120	2,0	5			20	1,89
27	ŁKPS II 24	100	120	2,0	5			20	2,22
28	ŁKPS II 25	120	120	2,0	5			20	



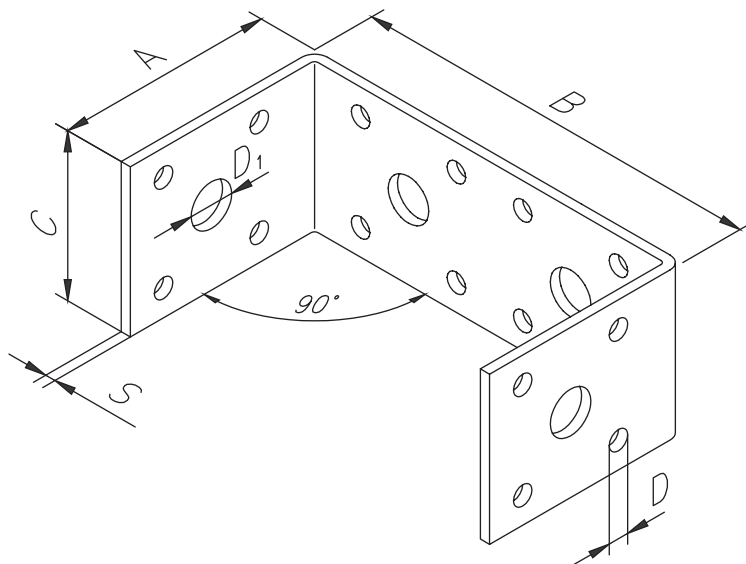
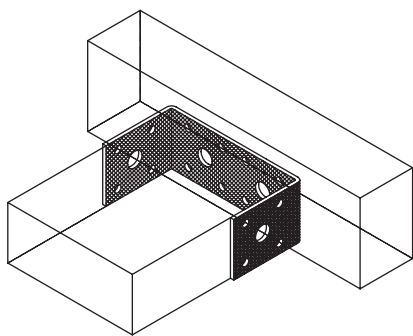
## ŁKD - Łącznik budowlany perforowany

L.p.	Nr katalogowy	Główne wymiary [mm]						Ilość [szt.]	Cena netto
		A	B	C	S	D			
1	ŁKD 1	40	180	40	2,0	5		20	0,94
2	ŁKD 2	40	260	40	2,0	5		20	1,45
3	ŁKD 3	40	500	40	2,0	5	Zam.	20	
4	ŁKD 4	60	180	40	2,0	5		20	1,21
5	ŁKD 5	60	260	40	2,0	5		20	1,82
6	ŁKD 6	60	500	40	2,0	5	Zam.	20	



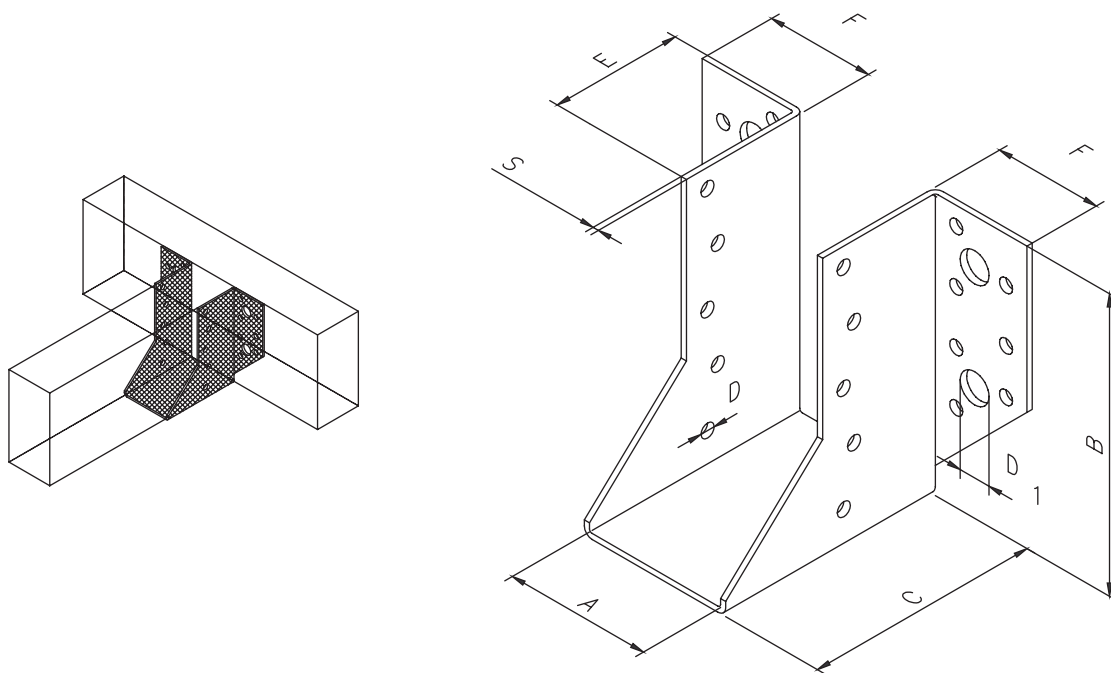
## ŁKPN - Łącznik budowlany z otworami

L.p.	Nr katalogowy	Główne wymiary [mm]						Ilość [szt.]	Cena netto
		A	B	C	S	D	D <sub>1</sub>		
1	ŁKPN 1	50	50	40	2,5	11	5	100	0,61
2	ŁKPN 2	60	60	40	2,5	11	5	100	0,73
3	ŁKPN 3	80	80	40	2,5	11	5	100	0,83
4	ŁKPN 4	100	100	40	2,5	11	5	100	1,01
5	ŁKPN 5	40	120	40	2,5	11	5	100	0,83
6	ŁKPN 6	50	70	40	2,5	11	5	100	0,73
7	ŁKPN 7	50	150	40	2,5	11	5	100	1,01



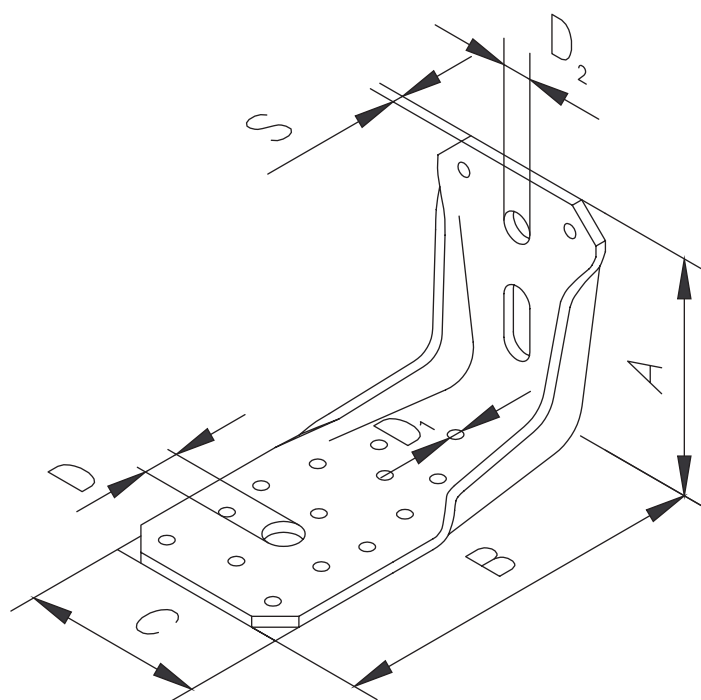
## CM - Łącznik budowlany "C"

L.p.	Nr katalogowy	Główne wymiary [mm]						Ilość [szt.]	Cena netto
		A	B	C	D	D <sub>1</sub>	S		
1	CM 1	50	100	40	5	11	2,5	10	1,09
2	CM 2	60	80	40	5	11	2,5	10	1,07



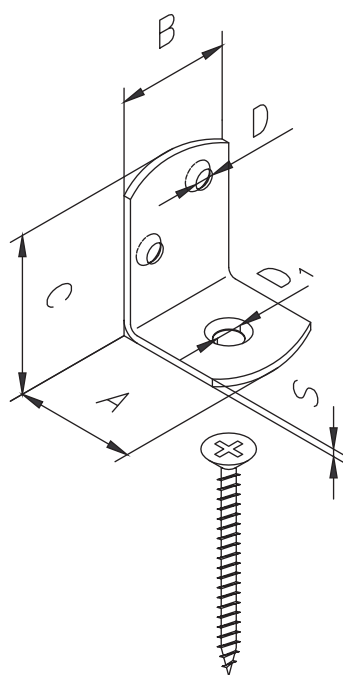
## ŁW - Uchwyt belki

L.p.	Nr katalogowy	Główne wymiary [mm]								Ilość [szt.]	Cena netto
		A	B	C	E	F	S	D	D <sub>1</sub>		
1	ŁW 3	38	110	80	45	37	2,0	5	11	wg zam.	4,21
2	ŁW 8	40	125	80	45	37	2,0	5	11	wg zam.	4,93
3	ŁW 11	50	100	80	45	37	2,0	5	11	wg zam.	3,88
4	ŁW 18	60	145	80	45	37	2,0	5	11	wg zam.	6,07
5	ŁW 21	70	125	80	45	37	2,0	5	11	wg zam.	4,64
6	ŁW 22	70	150	80	45	37	2,0	5	11	wg zam.	5,73
7	ŁW 24	80	125	80	45	37	2,0	5	11	wg zam.	4,63
8	ŁW 26	80	175	80	45	37	2,0	5	11	wg zam.	5,34
9	ŁW 29	90	140	80	45	37	2,0	5	11	wg zam.	6,09
10	ŁW 32	100	170	80	45	37	2,0	5	11	wg zam.	6,61
11	ŁW 35	120	165	80	45	37	2,0	5	11	wg zam.	7,49
12	ŁW 38	140	185	80	45	37	2,0	5	11	wg zam.	10,31
13	ŁW 40	160	235	80	45	37	2,0	5	11	wg zam.	12,58



## ŁKP -Łącznik budowlany do betonu

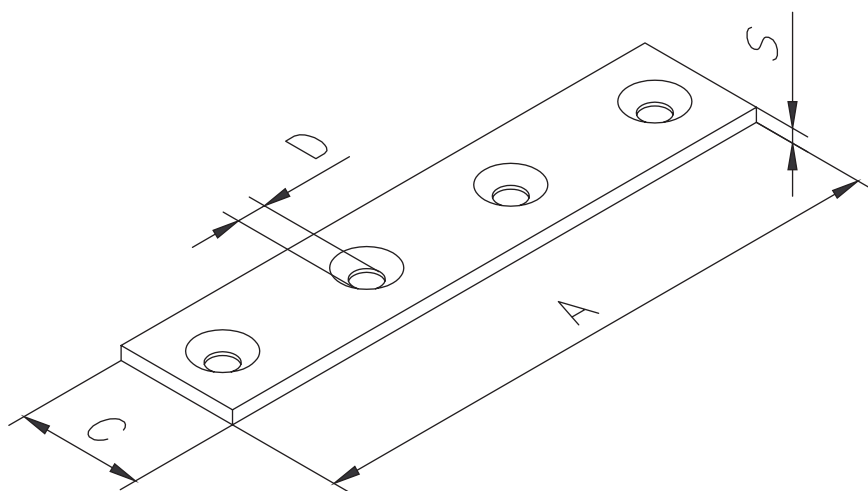
L.p.	Nr katalogowy	Główne wymiary [mm]							Ilość [szt.]	Cena netto
		A	B	C	S	D	D <sub>1</sub>	D <sub>2</sub>		
1	ŁKP 1	87	100	67	4,0	13	5,5	10,5	10	6,05
2	ŁKP 2	87	140	67	4,0	13	5,5	10,5	10	8,47
3	ŁKP 3	87	205	67	4,0	13	5,5	10,5	10	12,10
4	ŁKP 4	87	290	67	4,0	13	5,5	10,5	10	16,94



## ŁKPP - Łącznik budowlany z wkrętem

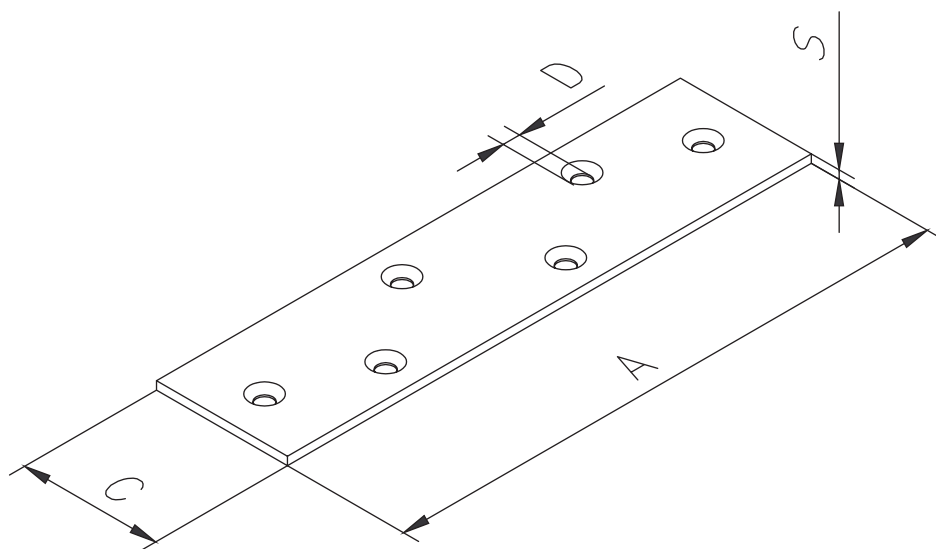
L.p.	Nr katalogowy	Główne wymiary [mm]						Ilość [szt.]	Cena netto
		A	B	C	D	D <sub>1</sub>	S		
1	ŁKPP	30	30	40	5	7	2,0	100	0,70





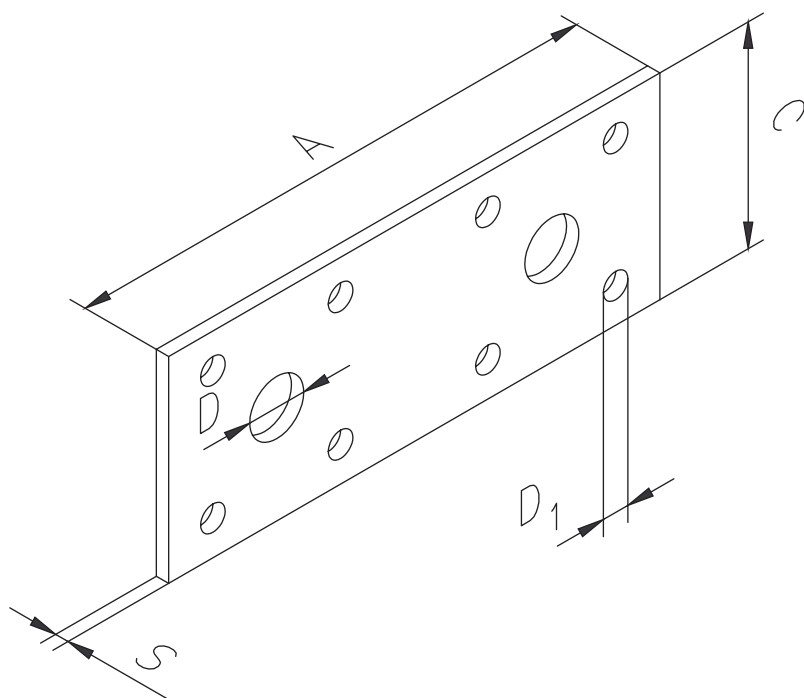
## PMWS - Łącznik budowlany płaski

L.p.	Nr katalogowy	Główne wymiary [mm]						Ilość [szt.]	Cena netto
		A	C	S	D				
1	PMWS 1	40	17	2,0	4			100	0,21
2	PMWS 2	60	17	2,0	4			100	
3	PMWS 3	80	17	2,0	4			100	
4	PMWS 4	100	17	2,0	4			100	0,36
5	PMWS 5	120	20	2,0	4			100	0,44
6	PMWS 6	160	20	2,0	4			100	0,47
7	PMWS 7	200	20	2,0	4			100	0,53



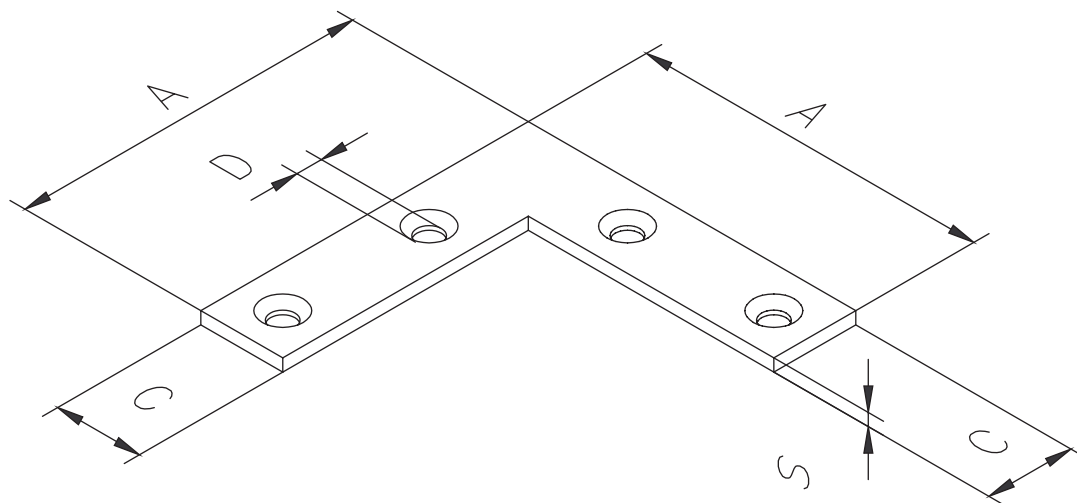
## PMS - Łącznik budowlany płaski

L.p.	Nr katalogowy	Główne wymiary [mm]						Ilość [szt.]	Cena netto
		A	C	S	D				
1	PMS 1	40	25	2,0	4			100	
2	PMS 2	60	30	2,5	6			100	
3	PMS 3	120	30	3,0	6			100	
4	PMS 4	200	30	3,0	8			20	
5	PMS 5	80	40	2,5	5			100	0,61
6	PMS 6	120	40	2,5	5			100	0,80
7	PMS 7	160	40	2,5	5			100	0,94
8	PMS 8	200	40	2,5	5			100	1,13
9	PMS 9	300	40	2,5	7			20	2,18
10	PMS 10	250	50	4,0	7			10	3,06



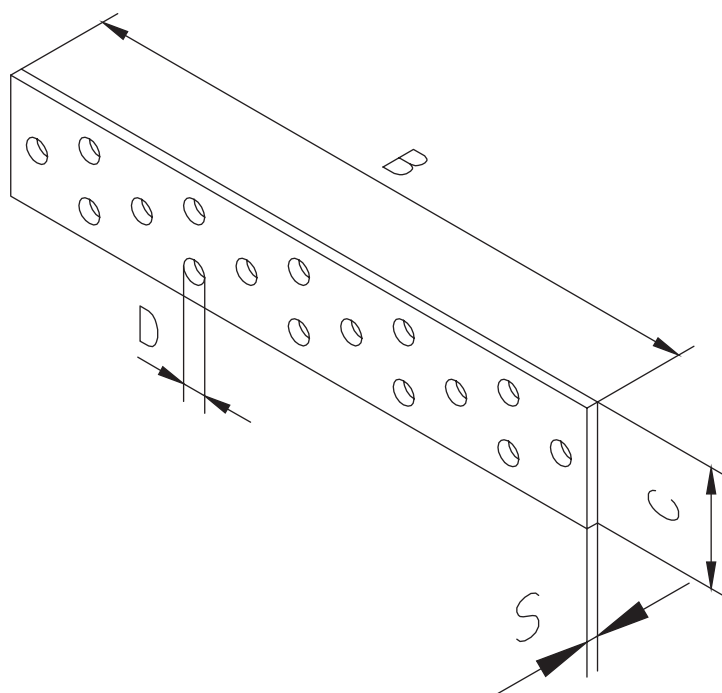
## PMW - Łącznik płaski z otworami

L.p.	Nr katalogowy	Główne wymiary [mm]						Ilość [szt.]	Cena netto
		A	C	S	D	D <sub>1</sub>			
1	PMW 1	100	40	2,5	11	5		100	0,57
2	PMW 2	120	40	2,5	11	5		100	0,70
3	PMW 3	160	40	2,5	11	5		100	0,84
4	PMW 4	200	40	2,5	11	5		100	1,00



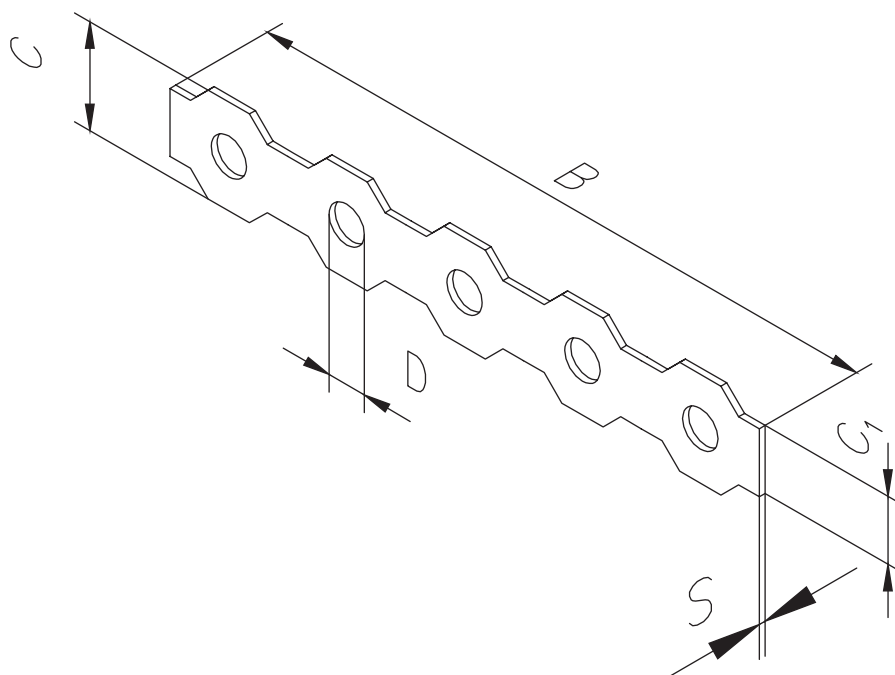
## KN - Kątownik

L.p.	Nr katalogowy	Główne wymiary [mm]						Ilość [szt.]	Cena netto
		A	C	S	D				
1	KN 1	25	10	2,0	3			100	0,24
2	KN 2	40	10	2,0	3			100	0,34
3	KN 3	50	10	2,0	3			100	0,47
4	KN 4	70	15	2,0	4			100	0,32
5	KN 5	100	15	2,0	4			100	0,41
6	KN 6	80	30	2,0	5			20	0,55
7	KN 10	300	40	3,0	6			10	9,12
8	KN 71	150	25	2,5	4			20	2,56
9	KN 81	200	30	2,5	5,5			10	5,78
10	KN 82	250	30	2,5	5,5			10	6,46



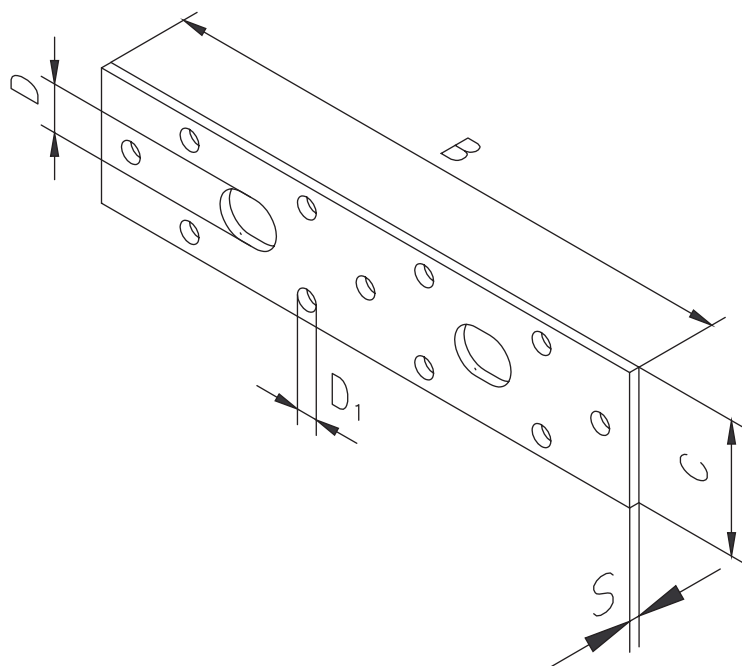
## ŁTL - Taśma

L.p.	Nr katalogowy	Główne wymiary [mm]					Długość [mb]	Cena netto
		B	C	S	D	D <sub>1</sub>		
1	ŁTL 001	5000 + 50000	12	1,0	4	3	25	2,42
2	ŁTL 01	5000 + 50000	20	2,0	4		25	2,86
3	ŁTL 1	5000 + 50000	25	2,0	4		25	3,03
4	ŁTL 2	5000 + 50000	40	2,0	5		25	5,57
5	ŁTL 3	5000 + 50000	50	2,0	5		25	7,81
6	ŁTL 4	5000 + 50000	60	2,0	5		25	7,96



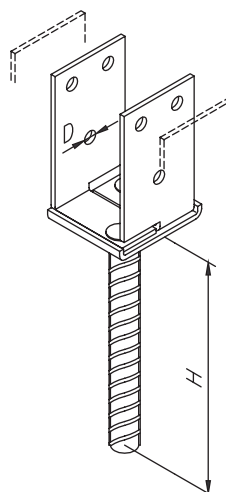
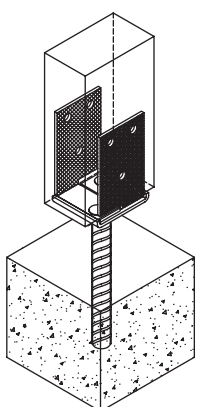
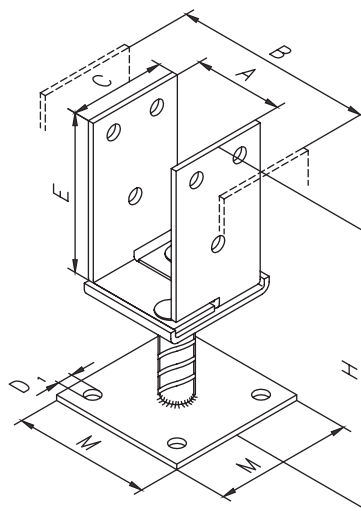
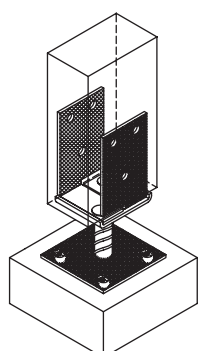
## ŁTL II - Taśma

L.p.	Nr katalogowy	Główne wymiary [mm]					Długość [mb]	Cena netto
		B	C	C <sub>1</sub>	D	S		
1	ŁTL II 1	5000 + 50000	12	8	4	1,0	25	2,42
2	ŁTL II	5000 + 50000	16	10	6	1,0	25	2,35



## ŁTL III - Taśma

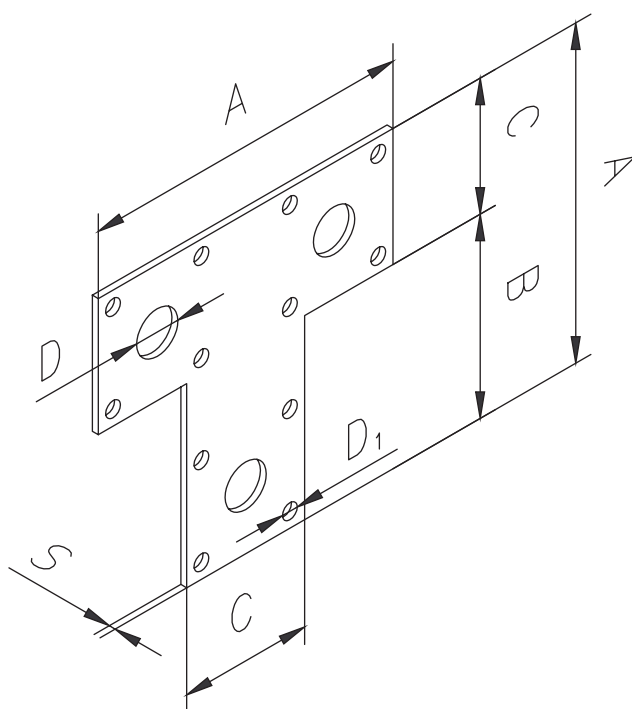
L.p.	Nr katalogowy	Główne wymiary [mm]					Długość [mb]	Cena netto
		B	C	S	D	D <sub>1</sub>		
1	ŁTL III	5000 + 50000	25	2,0	9	4	25	3,03



ŁB 1 - Podstawa słupka regulowana na płytce  
 ŁB 2 - Podstawa słupka regulowana na pręcie

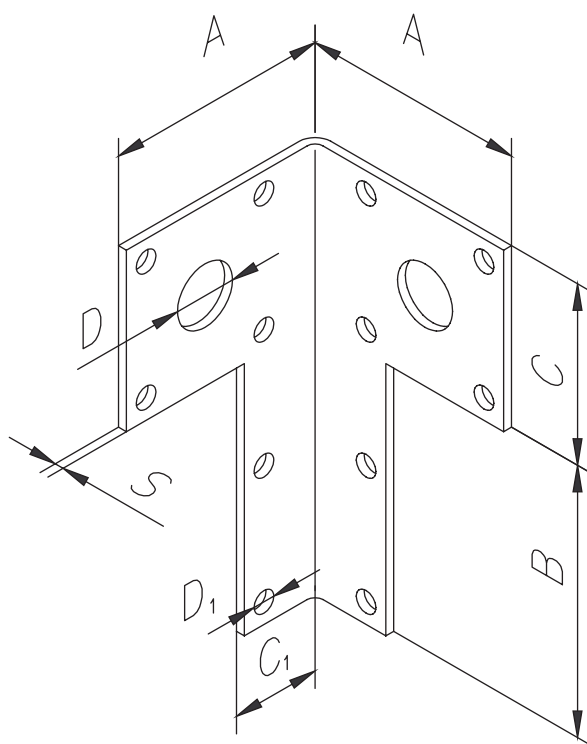
L.p.	Nr katalogowy	Główne wymiary [mm]								Ilość [szt.]	Cena netto
		A	B	C	E	M	H	D	D <sub>1</sub>		
1	ŁB 1	65	145	70	115	100	200	11	11	wg zam.	21,78
2	ŁB 2	65	145	70	115	-	200	11	-	wg zam.	19,36





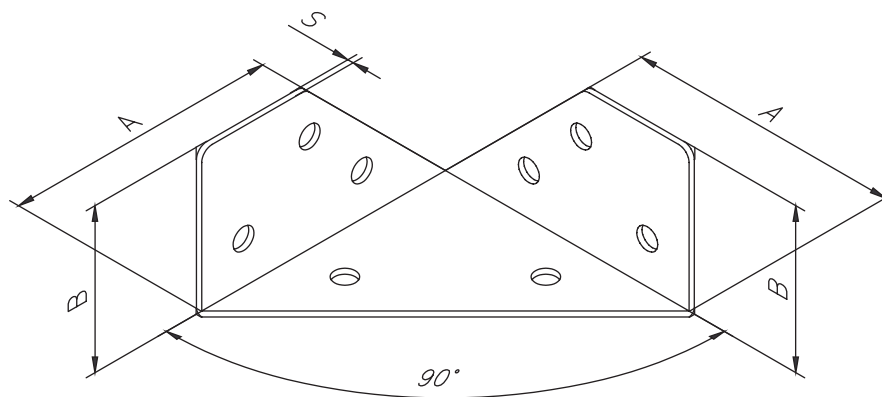
## ŁT - Łącznik płaski "T"

L.p.	Nr katalogowy	Główne wymiary [mm]						Ilość [szt.]	Cena netto
		A	B	C	D	D <sub>1</sub>	S		
1	ŁT 1	70	50	15	-	4	2,0	20	1,38
2	ŁT 2	80	65	15	-	4	2,0	20	1,40
3	ŁT 3	100	80	20	-	4	2,0	20	1,95
4	ŁT 4	100	60	40	14	5	2,0	20	1,99
5	ŁT 5	150	110	40	14	5	2,0	20	4,11
6	ŁT 6	200	160	40	14	5	2,0	20	4,70



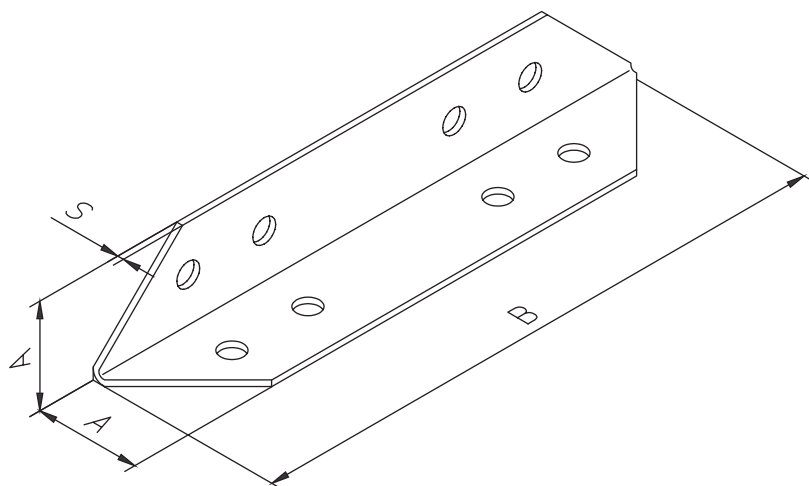
## ŁKP - Łącznik budowlany do betonu

L.p.	Nr katalogowy	Główne wymiary [mm]							Ilość [szt.]	Cena netto
		A	B	C	C <sub>1</sub>	D	D <sub>1</sub>	S		
1	ŁKT 1	50	60	40	20	14	5	2,0	20	1,99
2	ŁKT 2	75	110	40	20	14	5	2,0	20	4,11
3	ŁKT 3	100	160	40	20	14	5	2,0	20	4,70



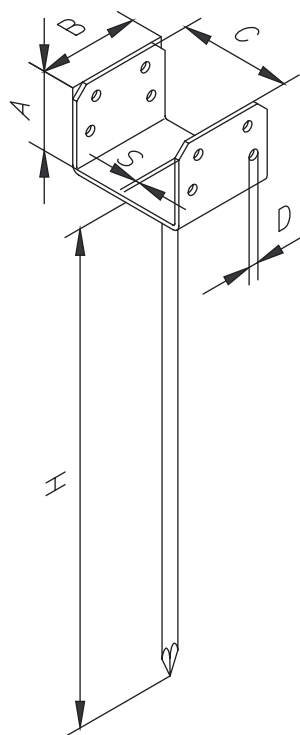
## ŁBN - Łącznik narożny

L.p.	Nr katalogowy	Główne wymiary [mm]						Ilość [szt.]	Cena netto
		A	B	S					
1	ŁBN	70	40	1,5				50	0,70



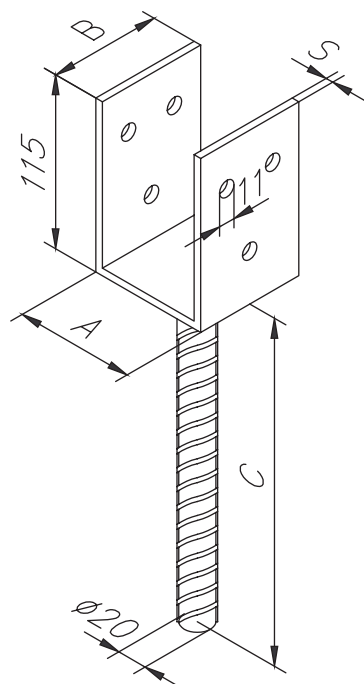
## ŁBW - Łącznik wspornikowy

L.p.	Nr katalogowy	Główne wymiary [mm]						Ilość [szt.]	Cena netto
		A	B	S					
1	ŁBW	25	140	1,5				50	0,70



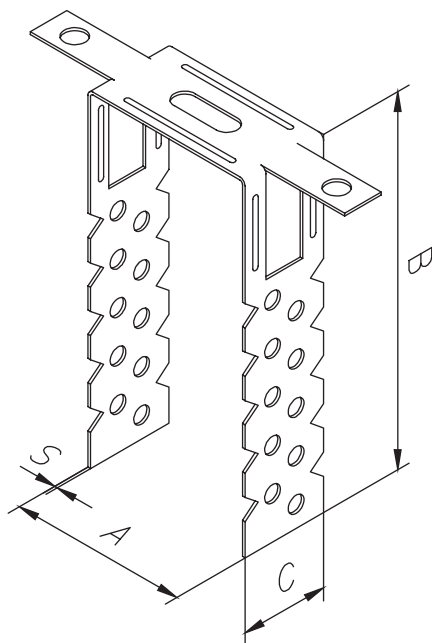
## ŁDK - Łącznik prętowy

L.p.	Nr katalogowy	Główne wymiary [mm]						Ilość [szt.]	Cena netto
		A	B	C	S	D	H		
1	ŁDK 1	35	45	50	2,0	4,5	220	wg zam.	2,15
2	ŁDK 2	40	45	40	2,0	4,5	220	wg zam.	2,12



## ŁBBP - Łącznik prętowy stały

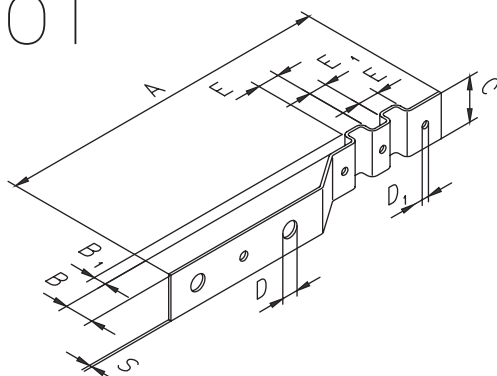
L.p.	Nr katalogowy	Główne wymiary [mm]						Ilość [szt.]	Cena netto
		A	B	C	S				
1	ŁBBP 1	60	75	230	5,0			wg zam.	
2	ŁBBP 2	70	75	230	5,0			wg zam.	
3	ŁBBP 3	80	75	230	5,0			wg zam.	13,55
4	ŁBBP 4	90	75	230	5,0			wg zam.	
5	ŁBBP 5	100	75	230	5,0			wg zam.	15,25
6	ŁBBP 6	120	75	230	5,0			wg zam.	16,81
7	ŁBBP 7	140	75	230	5,0			wg zam.	17,20



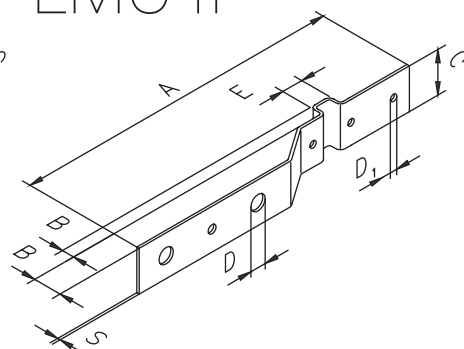
## WU - Wieszak uniwersalny

L.p.	Nr katalogowy	Główne wymiary [mm]						Opak. [szt.]	Cena netto
		A	B	C	S				
1	<b>WU 70</b>	60	70	30	0,8			50	0,28
2	<b>WU 125</b>	60	125	30	0,8			50	0,32
3	<b>WU 235</b>	60	235	30	1,0			50	0,85

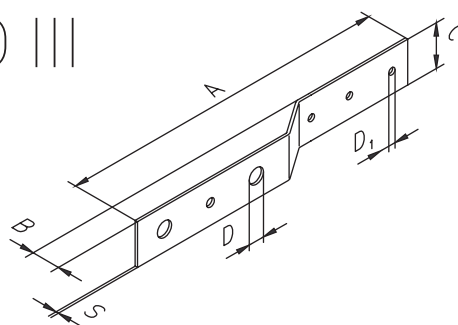
ŁMO I



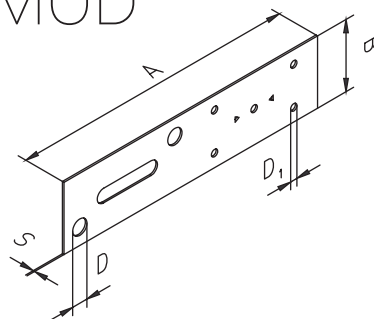
ŁMO II



ŁMO III



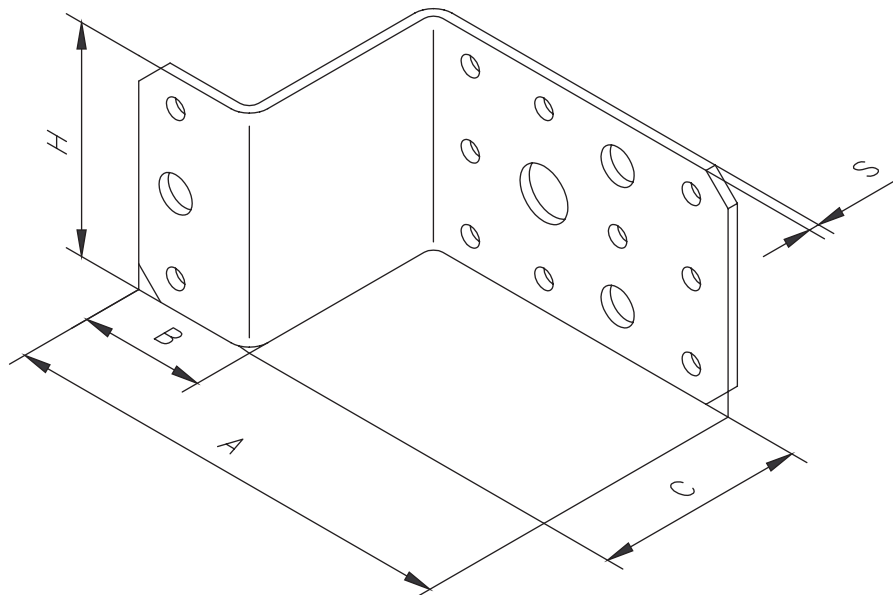
ŁMOD



## ŁMO - Łącznik montażowy

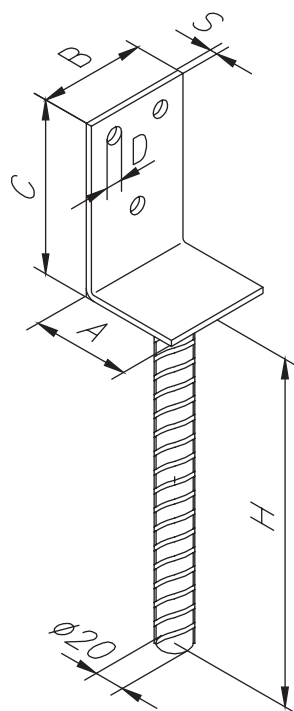
L.p.	Nr katalogowy	Główne wymiary [mm]									Opak [szt.]	Cena netto
		A	B	B <sub>1</sub>	C	D	D <sub>1</sub>	E	E <sub>1</sub>	S		
1	ŁMO I	185	16	7	26	9	4	12	10	1,5	20	0,77
2	ŁMO II	195	16	7	26	9	4	12	-	1,5	20	
3	ŁMO III	205	16	-	26	9	4	-	-	1,5	20	
4	ŁMOD	160	39,5	-	-	9	5	-	-	1,0	20	0,77





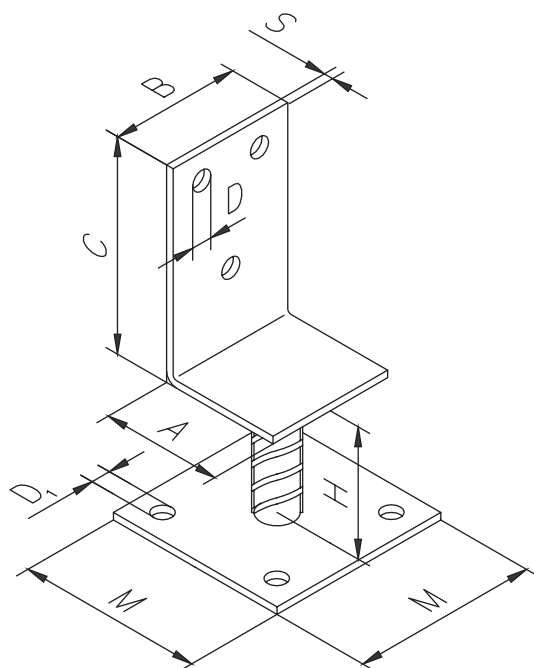
## ŁBZ 50 - Łącznik budowlany

L.p.	Nr katalogowy	Główne wymiary [mm]						Ilość [szt.]	Cena netto
		A	B	C	H	S			
1	ŁBZ 50	110	30	50	55	2,5		20	2,06



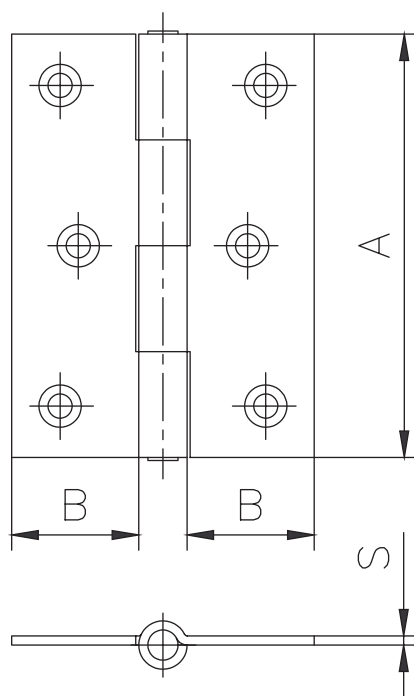
## ŁBB 1 - Łącznik prętowy

L.p.	Nr katalogowy	Główne wymiary [mm]						Ilość [szt.]	Cena netto
		A	B	C	H	S	D		
1	ŁBB 1	65	70	115	230	4	11	wg zam.	11,64



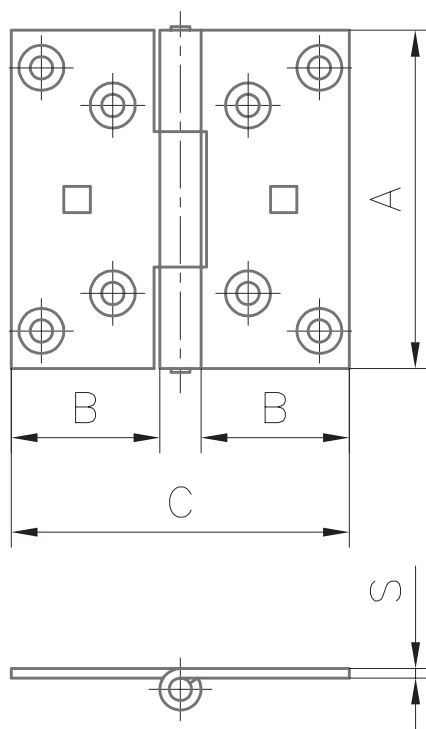
## ŁBB 2 - Łącznik prętowy

L.p.	Nr katalogowy	Główne wymiary [mm]								Ilość [szt.]	Cena netto
		A	B	C	H	S	M	D	D <sub>1</sub>		
1	ŁB 1	65	70	115	70	4	100	11	11	wg zam.	13,58



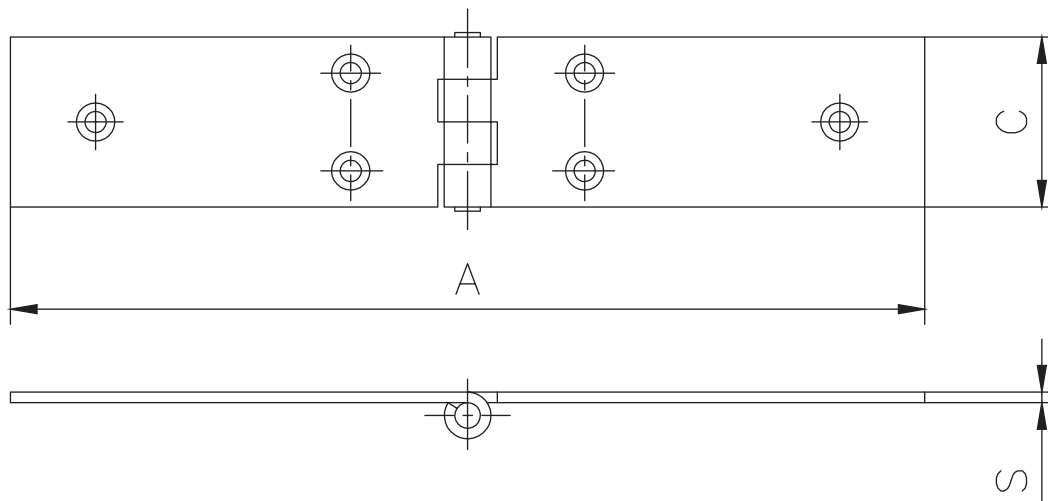
## ZS - Zawias splatany

L.p.	Nr katalogowy	Główne wymiary [mm]						Ilość [szt.]	Cena netto
		A	B	S					
1	ZS 70	70	21	1,5				100	1,00
2	ZS 60	60	18,5	1,0				100	0,80
3	ZS 50	50	18	1,0				100	0,75
4	ZS 40	40	14	0,8				100	0,75
5	ZS 30	30	12,5	0,8				100	0,70
6	ZS 25	25	8,5	0,8				100	0,53



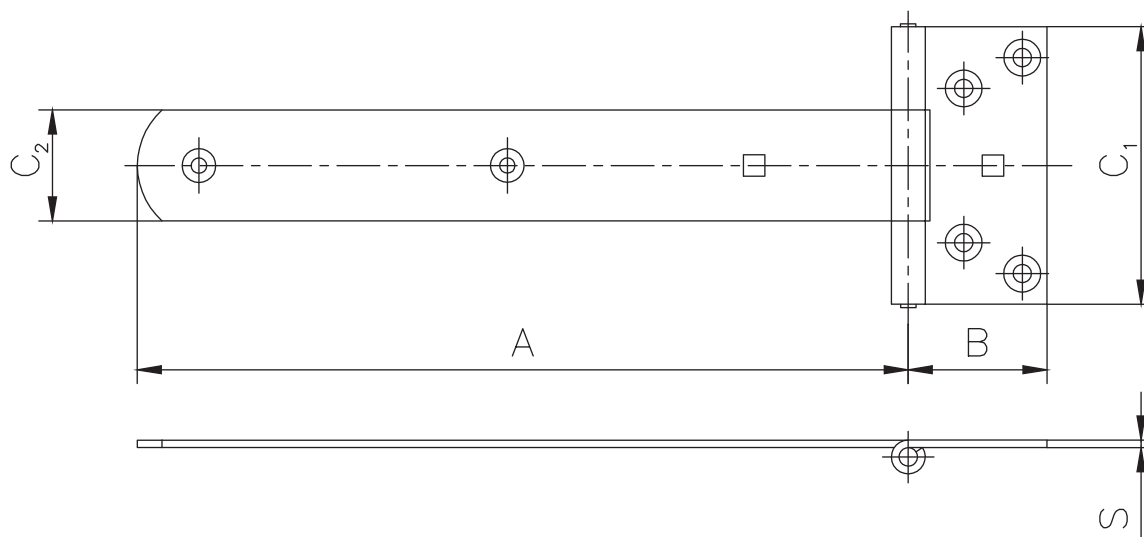
## Z - Zawias

L.p.	Nr katalogowy	Główne wymiary [mm]						Ilość [szt.]	Cena netto
		A	B	S	C				
1	Z 90	90	39	2,5	90			10	4,84
2	Z 125	112	55	4,0	125			5	12,96



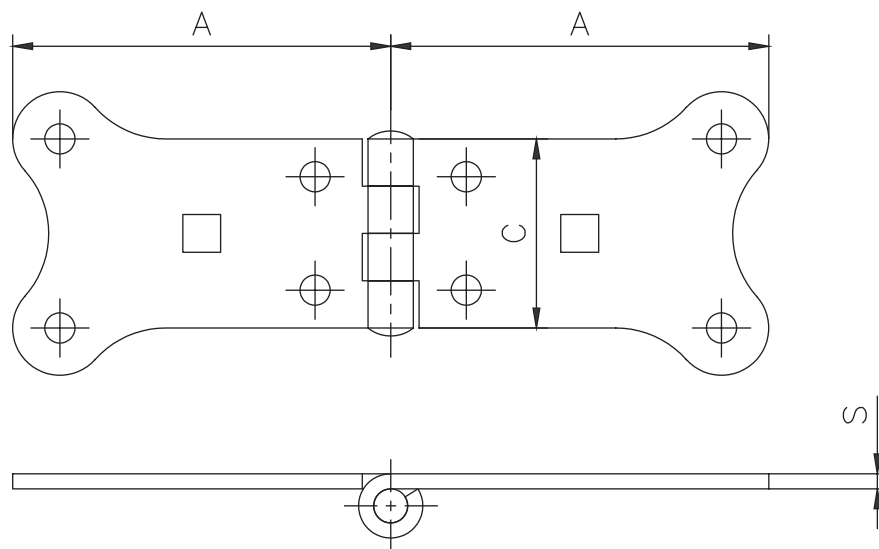
## ZP - Zawias pasowy

L.p.	Nr katalogowy	Główne wymiary [mm]					Ilość [szt.]	Cena netto
		A	C	S				
1	ZP 500	500	55	2,5			10	6,46
2	ZP 400	400	55	2,5			10	5,67
3	ZP 350	350	40	2,5			10	2,93
4	ZP 220	220	40	2,5			10	2,51
5	ZP 170	170	30	2,0			10	1,67
6	ZP 110	110	25	1,5			10	1,40
7	ZP 100	100	55	2,5			10	2,04
8	ZP 60	60	25	1,5			10	1,35
9	ZP 120	120	40	2,5			10	2,16
10	ZP 200x50	200	50	2,5			10	2,74
11	ZP 200x30	200	30	1,5			10	2,23
12	ZP 150x30	150	30	1,5			10	1,62
13	ZP 100x30	100	30	1,5			10	1,44
14	ZP 80x40	80	40	2,5			10	2,17
15	ZP 70x30	70	30	1,5			10	1,12



## ZK - Zawias krzyżowy

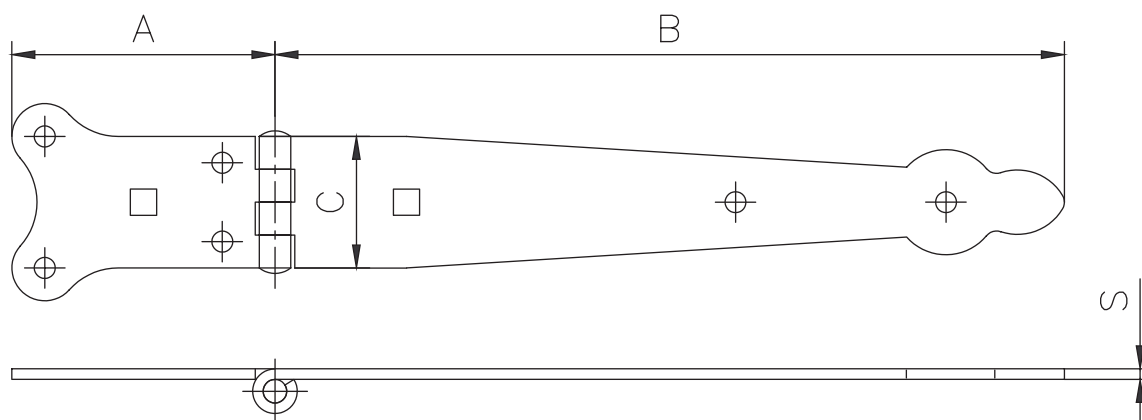
L.p.	Nr katalogowy	Główne wymiary [mm]						Ilość [szt.]	Cena netto
		A	B	$C_1$	$C_2$	S			
1	ZKD	350	45	90	36	2,5		10	5,45
2	ZKŚ	250	45	90	36	2,5		10	4,84
3	ZKM	100	45	90	36	2,5		10	3,63
4	ZK 300	300	65	112	40	4,0		5	13,53
5	ZK 400	400	65	112	40	4,0		5	15,48
6	ZK 500	500	65	112	40	4,0		5	16,56
7	ZK 600	600	65	112	40	4,0		5	18,57



## ZOZ - Zawias ozdobny

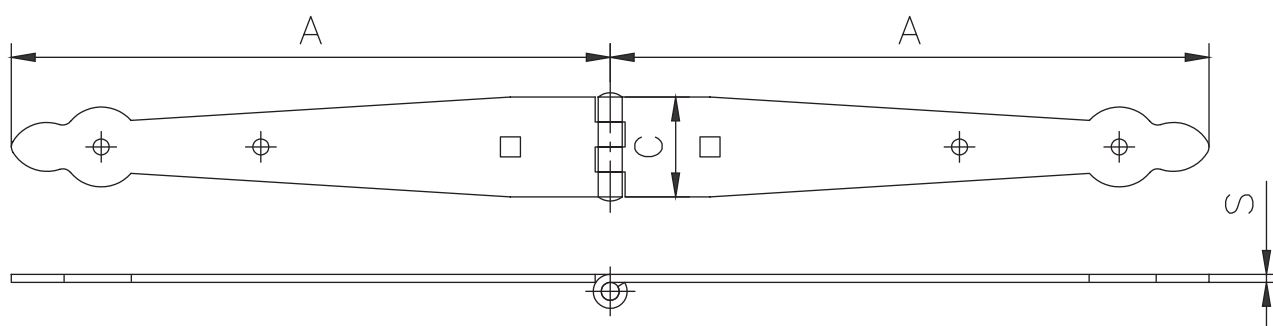
L.p.	Nr katalogowy	Główne wymiary [mm]						Ilość [szt.]	Cena netto
		A	C	S					
1	ZOZ 210	105	50	4,0				5	11,14
2	ZOZ 170	85	40	2,5				10	3,95





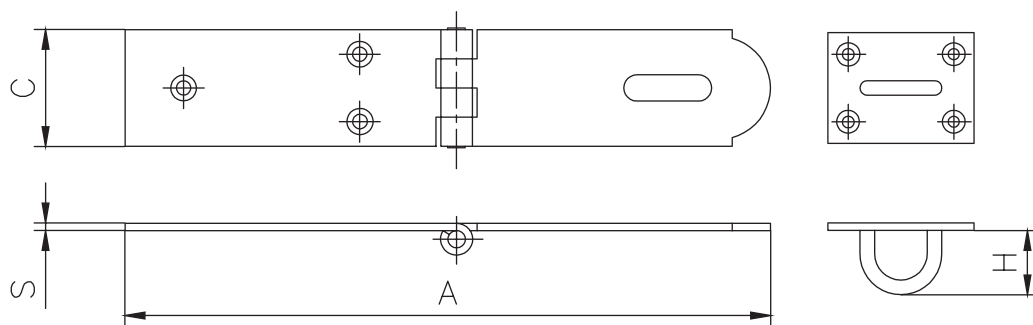
## ZKOZ - Zawias krzyżowy ozdobny

L.p.	Nr katalogowy	Główne wymiary [mm]						Ilość [szt.]	Cena netto
		A	B	C	S				
1	ZKOZ 600	100	500	50	4,0			5	19,86
2	ZKOZ 500	100	400	50	4,0			5	19,62
3	ZKOZ 400	100	300	50	4,0			5	14,12
4	ZKOZ D	80	300	40	2,5			10	5,81
5	ZKOZ Ś	80	250	40	2,5			10	5,24
6	ZKOZ M	85	200	40	2,5			10	4,03



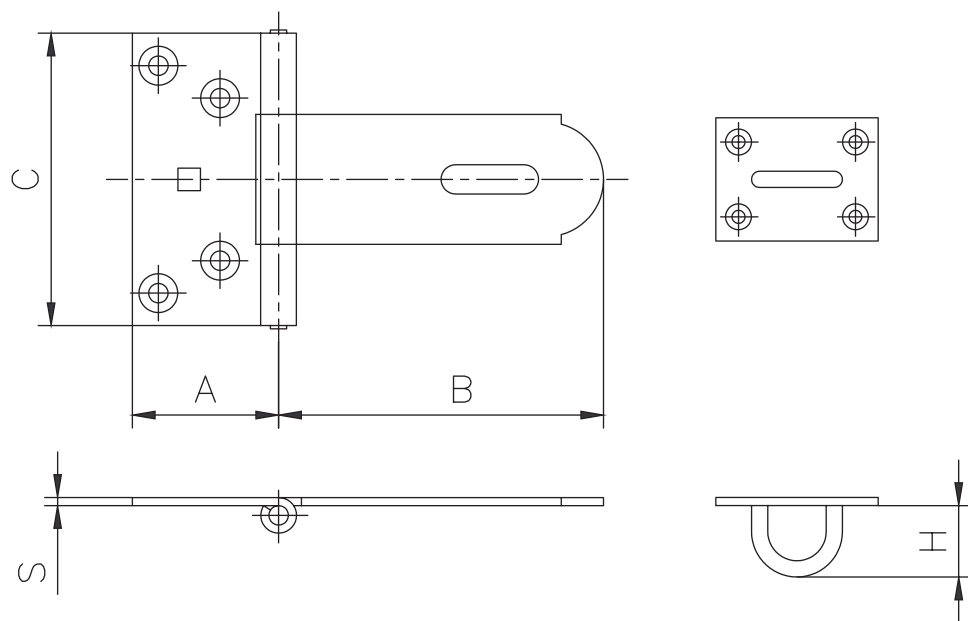
## ZPOZ - Zawias pasowy ozdobny

L.p.	Nr katalogowy	Główne wymiary [mm]					Ilość [szt.]	Cena netto
		A	C	S				
1	ZPOZ 1200	600	50	4,0			5	
2	ZPOZ 1000	500	50	4,0			5	
3	ZPOZ 800	400	50	4,0			5	
4	ZPOZ 600	300	40	2,5			10	6,24
5	ZPOZ 500	250	40	2,5			10	5,72
6	ZPOZ 400	200	40	2,5			10	4,58



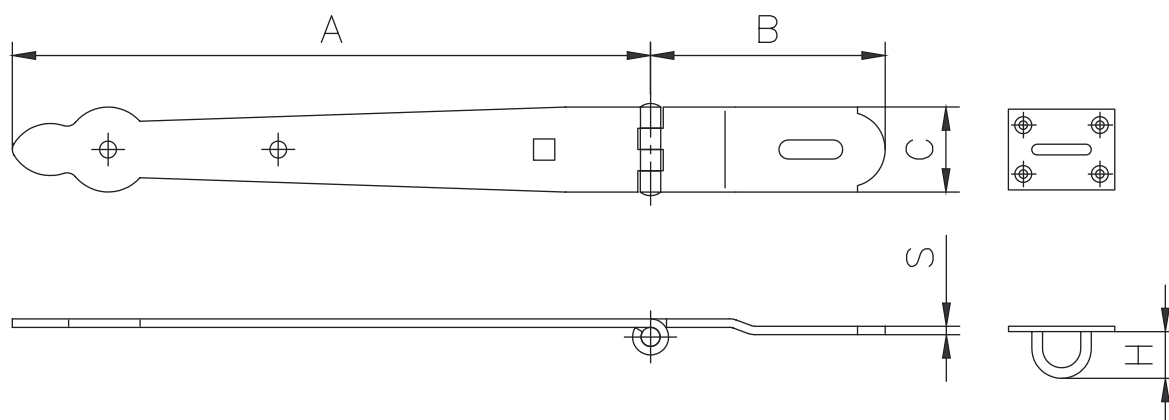
## WDZ - Wrzeciędz

L.p.	Nr katalogowy	Główne wymiary [mm]							Ilość [szt.]	Cena netto
		A	C	S	H					
1	<b>WDZ 110</b>	110	25	1,5	17,0				10	2,51
2	<b>WDZ 170</b>	170	30	2,0	22,5				10	2,78
3	<b>WDZ 220</b>	220	40	2,5	22,0				10	3,34
4	<b>WDZ 270</b>	270	55	2,5	28,0				10	4,76



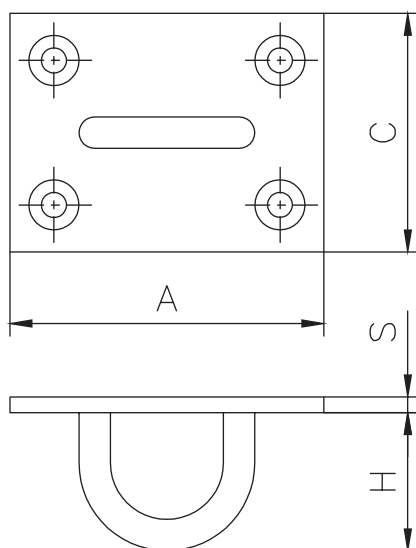
## WK - Wrzeciędz krzyżowy

L.p.	Nr katalogowy	Główne wymiary [mm]						Ilość [szt.]	Cena netto
		A	B	C	S	H			
1	WK	45	110	90	2,5	22		10	4,50



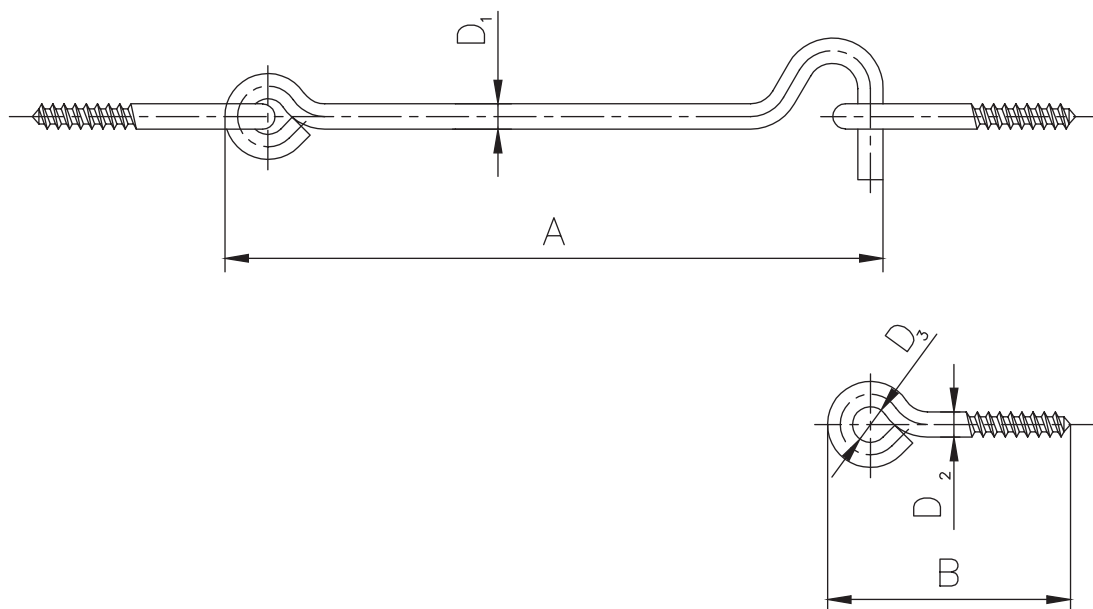
## WKOZ - Wrzeciędz krzyżowy ozdobny

L.p.	Nr katalogowy	Główne wymiary [mm]						Ilość [szt.]	Cena netto
		A	B	C	S	H			
1	<b>WKOZM</b>	200	110	40	2,5	22		10	4,70
2	<b>WKOZŚ</b>	250	110	40	2,5	22		10	5,98
3	<b>WKOZD</b>	300	110	40	2,5	22		10	6,67



## WDU - Ucho wrzeciędza

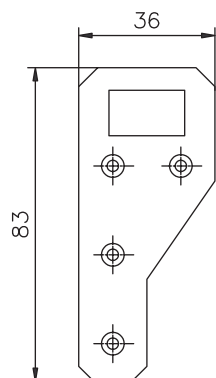
L.p.	Nr katalogowy	Główne wymiary [mm]							Ilość [szt.]	Cena netto
		A	C	S	H					
1	<b>WDU 60</b>	60	50	2,5	28,0				10	0,98
2	<b>WDU 50</b>	50	38	2,5	22,0				10	0,80
3	<b>WDU 45</b>	45	30	2,5	22,5				10	0,74
4	<b>WDU 32</b>	32	25	1,5	17,0				10	0,67



HW - Hak wiatrowy  
 WO - Wkręt oczkowy

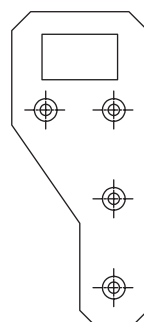
L.p.	Nr katalogowy	Główne wymiary [mm]						Ilość [szt.]	Cena netto
		A	B	D <sub>1</sub>	D <sub>2</sub>	D <sub>3</sub>			
1	HW 350	350	-	7	-	-		10	3,40
2	HW 300	300	-	7	-	-		10	3,26
3	HW 250	250	-	7	-	-		10	3,04
4	HW 120	120	-	5	-	-		50	0,74
5	HW 100	100	-	4	-	-		100	0,67
6	HW 80	80	-	4	-	-		100	0,63
7	HW 70	70	-	4	-	-		100	0,61
8	HW 50	50	-	4	-	-		100	0,57
9	WO 60	-	67	-	6	15		10	0,32
10	WO 48	-	48	-	5	7		100	0,29
11	WO 40	-	40	-	4	6		100	0,26

UDP - Uszko duże  
prawe



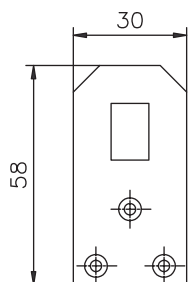
0,34\*

UDL - Uszko duże  
lewe



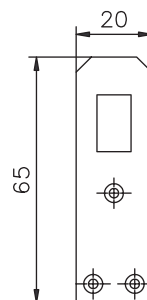
0,34\*

UDS - Uszko duże  
szerokie



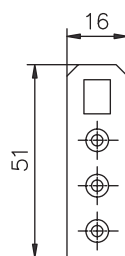
0,26\*

UDW - Uszko duże  
wąskie



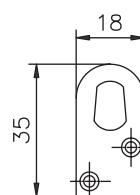
0,26\*

USZ - Uszko do szafki



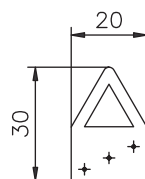
0,23\*

UOB - Uszko do obrazu



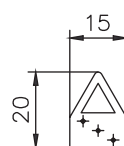
0,23\*

UTŚ - Uszko do obrazu  
średnie



0,15\*

UTM - Uszko do obrazu  
małe

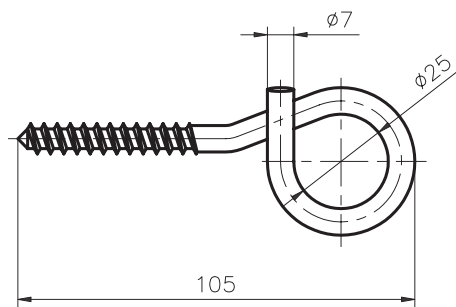


0,13\*

\*cena netto

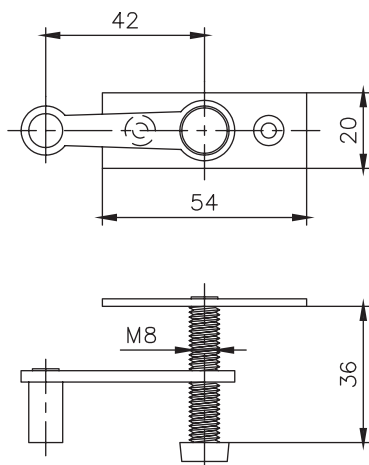


HO - Hak ogrodowy



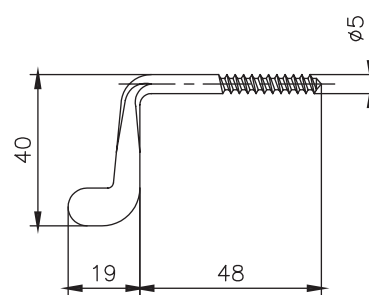
1,10\*

ZU - Zakrętka uniwersalna



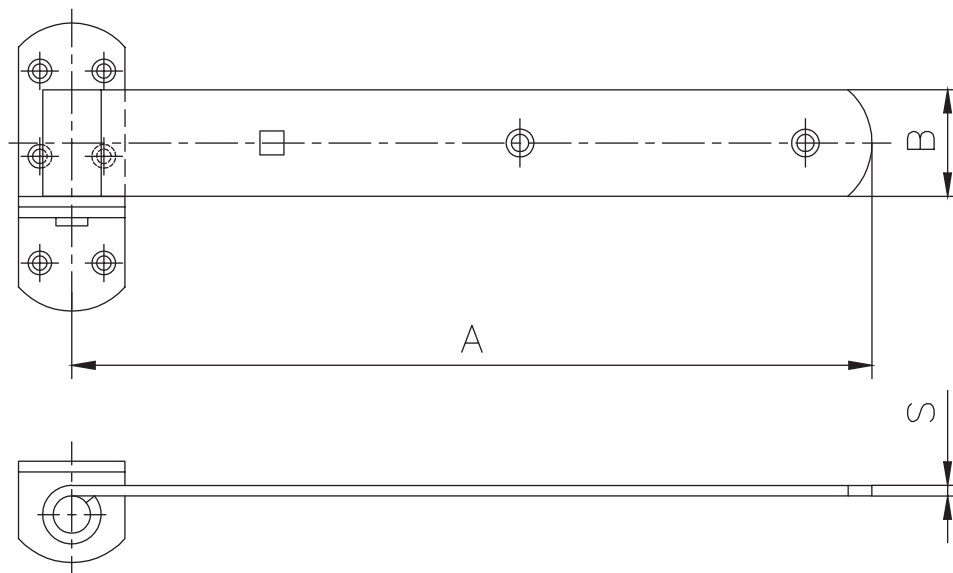
1,40\*

ZW - Zakrętka wiedeńska



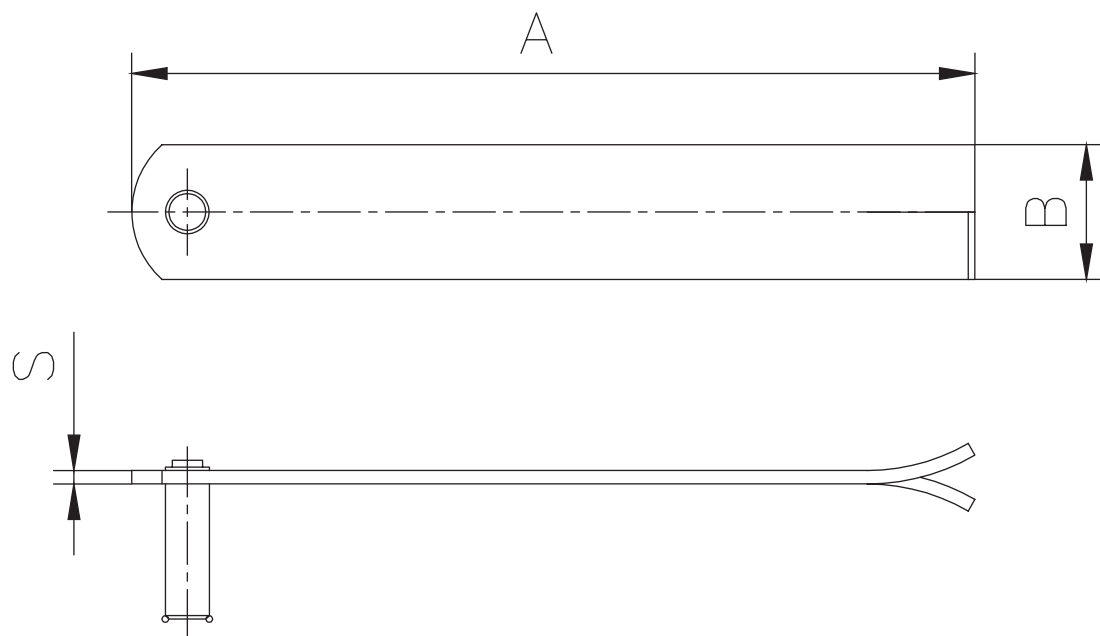
0,74\*

\* cena netto



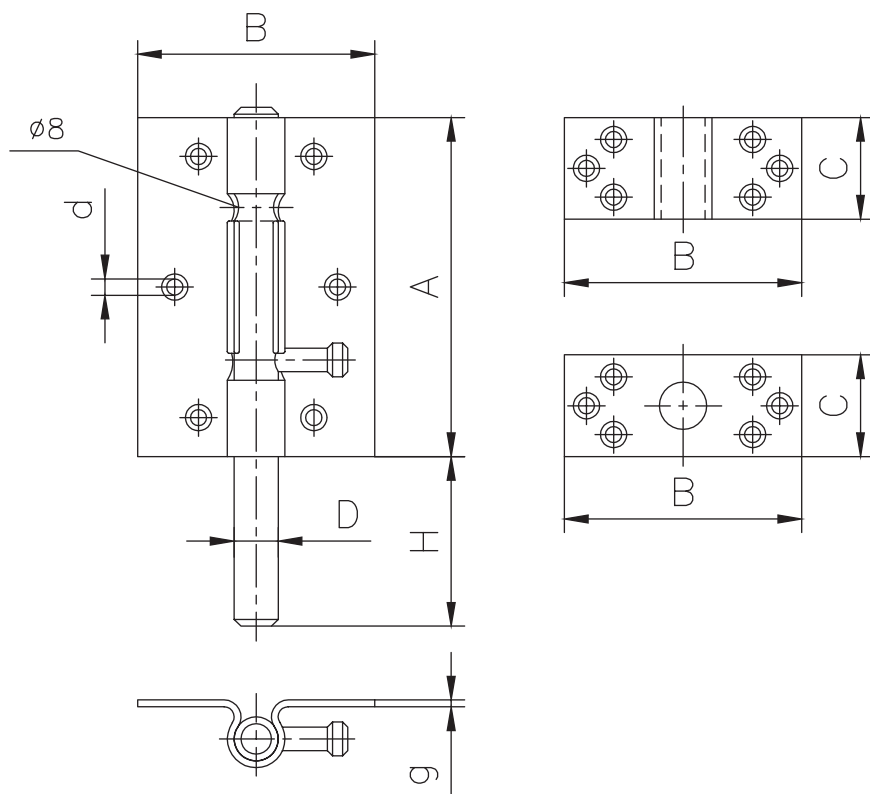
## ZCZ - Zawias czopowy

L.p.	Nr katalogowy	Główne wymiary [mm]							Ilość [szt.]	Cena netto
		A	B	S						
1	<b>ZCZ 300</b>	300	40	4					1	12,28
2	<b>ZCZ 400</b>	400	40	4					1	13,87
3	<b>ZCZ 500</b>	500	40	4					1	16,35
4	<b>ZCZ 600</b>	600	40	4					1	17,46



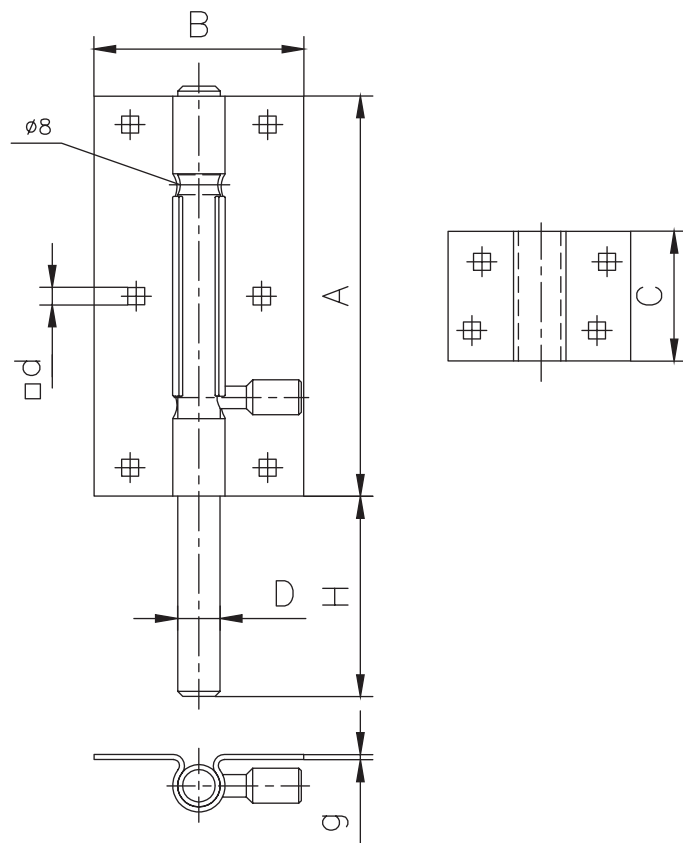
## ZCZ - Zawias do muru

L.p.	Nr katalogowy	Główne wymiary [mm]						Ilość [szt.]	Cena netto
		A	B	S					
1	ZCZ 250	250	40	4				1	6,49



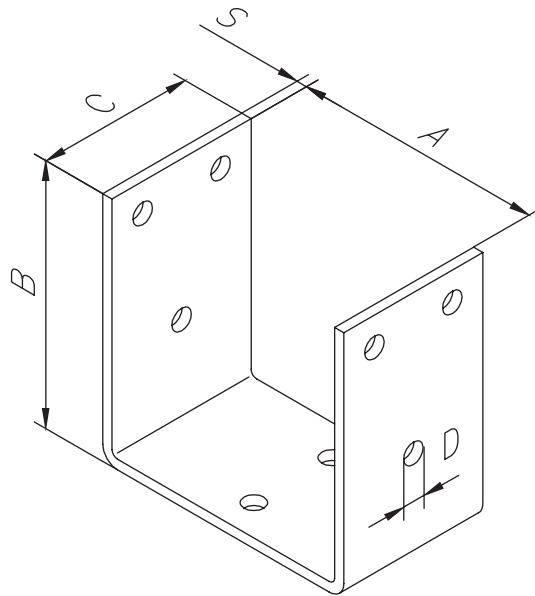
## ZU - Zasuwa wierzchnia

L.p.	Nr katalogowy	Główne wymiary [mm]							Ilość [szt.]	Cena netto
		A	B	C	H	D	d	g		
1	ZU 120	120	70	30	65	15	4,5	2	1	11,97
2	ZU 100	100	70	30	50	13	4,5	2	1	8,18
3	ZU 70	70	70	30	30	13	4,5	2	1	6,87



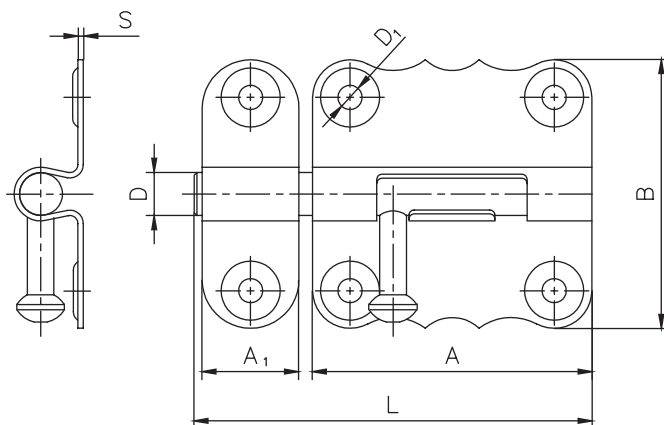
## ZU - Zasuwa wierzchnia

L.p.	Nr katalogowy	Główne wymiary [mm]							Ilość [szt.]	Cena netto
		A	B	C	H	D	d	g		
1	ZU 160	160	85	52	80	17	7x7	2	1	15,48



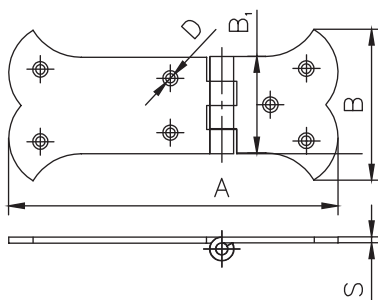
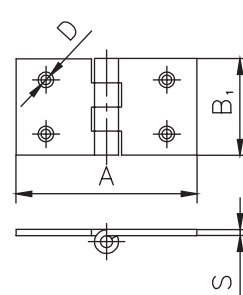
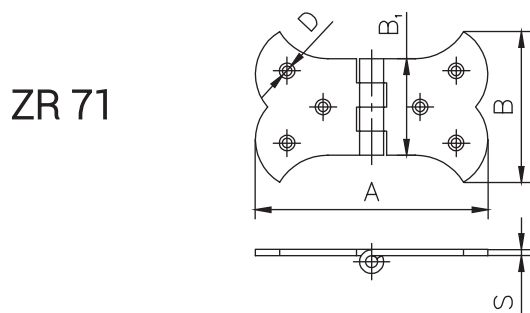
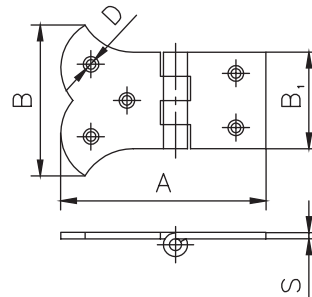
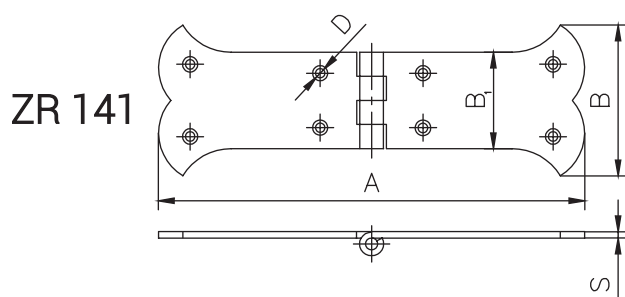
## ŁBU - Podstawa słupka

L.p.	Nr katalogowy	Główne wymiary [mm]						Ilość [szt.]	Cena netto
		A	B	C	D	S			
1	ŁBU 1	60	125	75	10,5	5		1	10,12
2	ŁBU 2	70	125	75	10,5	5		1	10,31
3	ŁBU 3	80	125	75	10,5	5		1	10,42
4	ŁBU 4	90	125	75	10,5	5		1	10,72
5	ŁBU 5	100	125	75	10,5	5		1	12,21
6	ŁBU 6	120	125	75	10,5	5		1	12,38



## ZU - Zasuwka wierzchnia

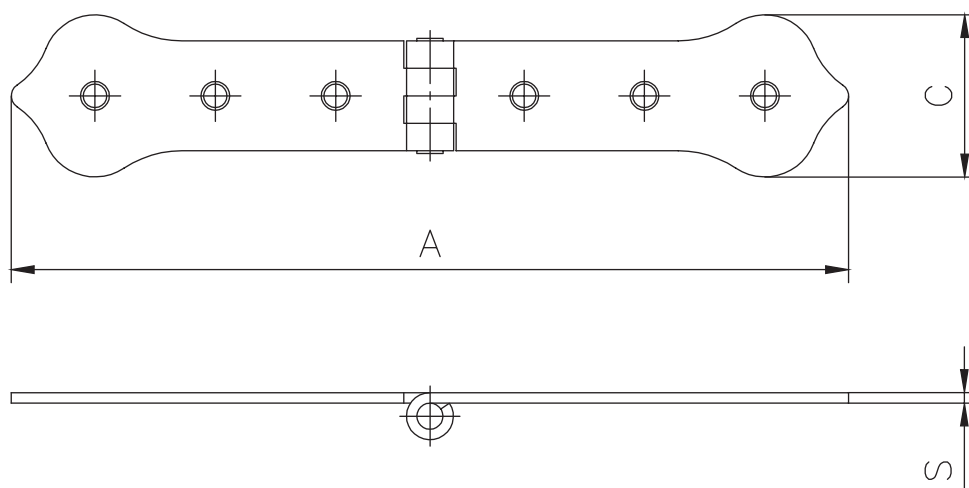
L.p.	Nr katalogowy	Główne wymiary [mm]							Ilość [szt.]	Cena netto
		A	A <sub>1</sub>	B	L	D	D <sub>1</sub>	S		
1	ZU 62	62	20	52	93	9	4,5	1	1	4,67
2	ZU 52	52	18	50	74	8	4,5	1	1	4,18
3	ZU 42	42	14	43	64	7	3,8	1	1	3,16
4	ZU 32	32	12	34	46,5	6	3,8	1	1	3,14



## ZR - Zawias meblowy retro

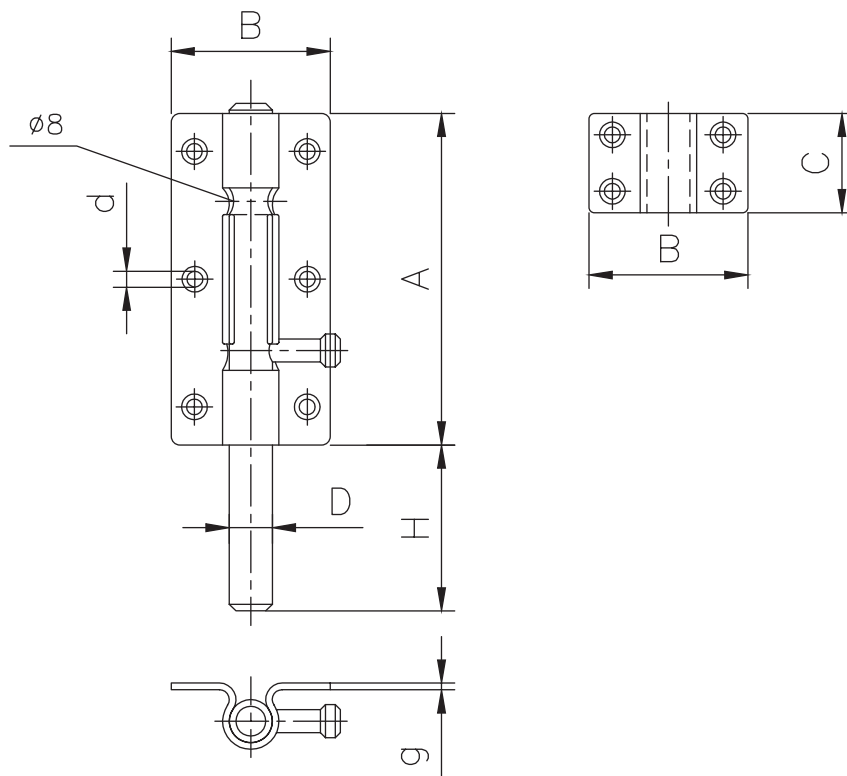
L.p.	Nr katalogowy	Główne wymiary [mm]					Ilość [szt.]	Cena netto
		A	B	B <sub>1</sub>	D	S		
1	ZR 140x50	141	50	33	3,2	2,0	10	1,93
2	ZR 108x50	108	50	33	3,2	2,0	10	1,78
3	ZR 77x50	77	50	33	3,2	2,0	10	3,45
4	ZR 68x50	68	50	33	3,2	2,0	10	3,33
5	ZR 60x33	60	-	33	3,2	2,0	10	2,80





## ZPR - Zawias pasowy retro

L.p.	Nr katalogowy	Główne wymiary [mm]						Ilość [szt.]	Cena netto
		A	C	S					
1	ZPR 157	157	30	2				10	2,99



## ZU - Zasułka wierzchnia

L.p.	Nr katalogowy	Główne wymiary [mm]						Ilość [szt.]	Cena netto
		A	B	C	D	d	g		
1	ZU 120x42	120	42	65	15	4,0	2	1	10,29
2	ZU 100x40	100	40	50	13	4,0	2	1	7,31
3	ZU 70x40	70	40	30	13	4,0	2	1	5,98